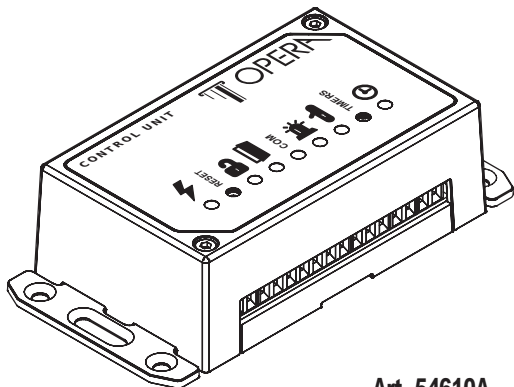


CONTROL UNIT

INSTRUCTIONS D'INSTALLATION



Art. 54610A

Led d'état



Alimentation



Commande
d'ouverture



Capteur de
porte fermée

COM

Communication
sur port série



Alarme/Panne



Déblocage serrure



Réglage des
temporisations

TIMERS

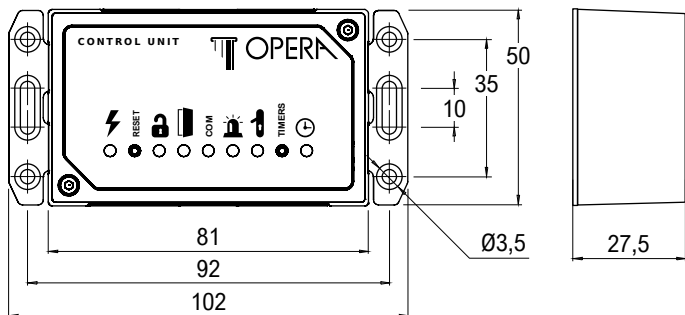
Touche TIMERS

RESET

Touche RESET



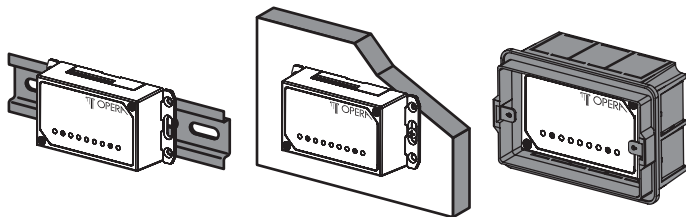
SPECIFICATIONS TECHNIQUES



Centrale pour la gestion de porte individuelle temporisée et/ou verrouillée par des électro-aimants de sécurité, des électroverrous, des gâches électriques et des inter-blocages pour automatismes pour portes et portails.

Compatible avec les produits OPERA suivants :

- › Électro-aimants de sécurité série SAFETY (art. 12800M, 13100, 13400M, 13500M, 13700, 14000, série 142)
- › Électroverrous série QUADRA (art. 20610, 20810, 20911, 20913, 21610, 21614, 21810, 21814, 21911, 21915) et GATE BOLT (art. 28700-28710)
- › Gâches électriques série OMNIA (série 346,348)

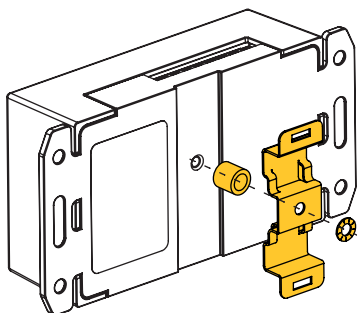


INSTALLATION

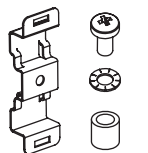
Faire attention à ne pas endommager les câbles lors de l'installation.
Il est conseillé d'utiliser une visseuse manuelle (pas une boulonneuse).

NON ADAPTE A L'EXPOSITION DIRECTE AUX AGENTS ATMOSPHÉRIQUES

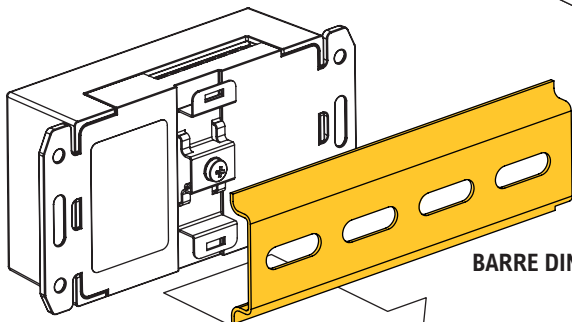
Montage sur barre DIN



1



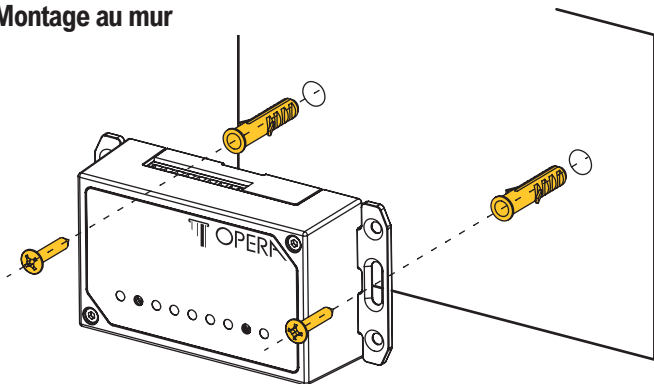
Kit de montage
pour barre DIN
fournie



BARRE DIN35

2

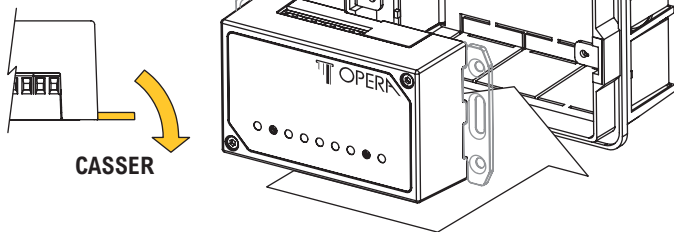
Montage au mur



Vis et chevilles non incluses. Vis M3 à tête fraisée conseillées (fori Ø3,5 mm)

Montage dans le boîtier

Si nécessaire **casser les ailettes de fixation** en les pilant vers l'arrière.



ATTENTION: la rupture des ailettes de fixation est irréversible.

REGLAGE DES TEMPORISATIONS

Effectuer les opérations suivantes avec la centrale installée et alimentée.

(1) Maintenir appuyée la touche *Timers* sur le couvercle de la centrale pendant 5 sec. La relâcher lorsque la LED bleue s'allume.






(2) Lorsque la LED bleue s'éteint, les couleurs vert, rouge, jaune, magenta et blanc s'allument à tour de rôle. Chaque couleur représente un timer associé (voir le TABLEAU DESTEMPORISATIONS ci-dessous).

Pour afficher la temporisation configurée appuyer brièvement sur la touche *Timers* au moment où la couleur correspondant au timer souhaité s'allume.

Pour modifier une temporisation maintenir appuyée la touche *Timers* au moment où la couleur correspondant au timer souhaité s'allume. Relâcher la touche quand le temps souhaité est éteint (voir le TABLEAU DES TEMPORISATIONS).

(3) Le cycle d'affichage/modification se termine par un clignotement bref de la LED bleue.

RÉINITIALISATION de tous les timers: maintenir appuyée la touche RESET sur le devant pendant 10 secondes.

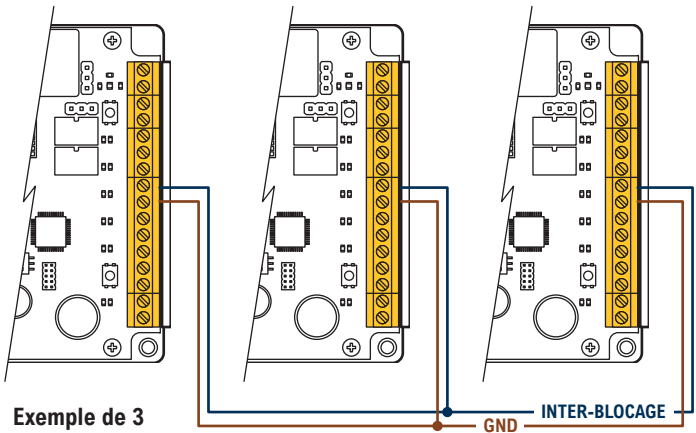
Timer	Description	Min/max	Intervalle	Par default
 T1	Temps de refermeture après l'approchement de la porte	0 ÷ 5 sec.	±1 sec.	1 sec.
 T2	Temps de refermeture si la porte n'est pas ouverte	0 ÷ 240 sec.	T < 55 sec: ±5 sec. T > 60 sec: ±60 sec.	5 sec.
 T3	Temps d'alarme prolongée de la porte	0 ÷ 240 sec.	T < 55 sec: ±5 sec. T > 60 sec: ±60 sec.	10 sec.
 T4	Temps d'ouverture pêne demi-tour	0 ÷ 10 sec.	1 sec.	1 sec.
 T5	Temps d'alarme enfoncement porte	0 ÷ 5 sec.	1 sec.	3 sec.

INTER-BLOCAGE

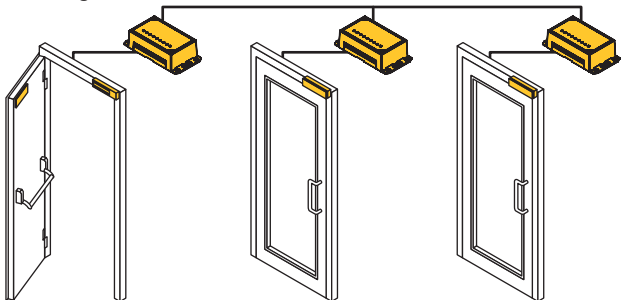
Il est possible de configurer plusieurs centrales CONTROL UNIT en inter-blocage, par exemple pour lier l'ouverture d'une serrure à la fermeture des autres.

ATTENTION

Pour accéder aux bornes, il est nécessaire de retirer le couvercle en dévissant les vis Torx présentes sur les deux angles opposés.



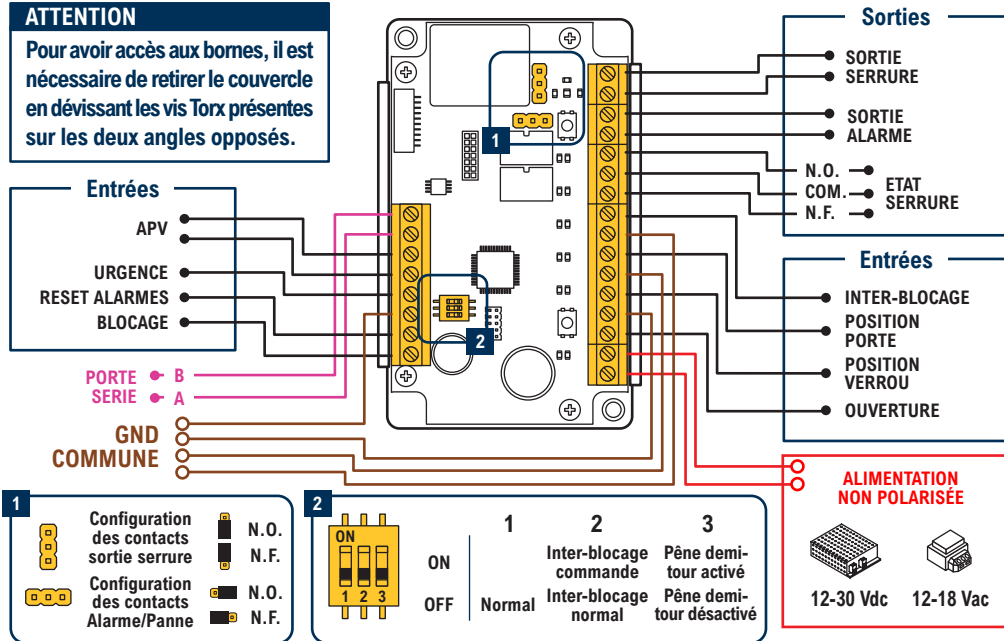
Exemple de 3
CONTROL UNIT
en inter-blocage



RACCORDEMENTS ET CONFIGURATIONS

ATTENTION

Pour avoir accès aux bornes, il est nécessaire de retirer le couvercle en dévissant les vis Torx présentes sur les deux angles opposés.



Entrées

Inter-blocage	Inter-blocage serrures
Position porte	Capteur de fermeture porte (N.F. avec verrou fermé)
Position Pêne demi-tour	Contact d'état du verrou (N.F. avec verrou fermé)
Ouverture	Commande numérique d'ouverture
Blocage	Blocage de la commande d'ouverture
Réinitialisation Alarmes	Réinitialisation des alarmes
Urgence	Déblocage d'urgence
APV	Ouverture sous tension

REMARQUES

L'entrée APV (Ouverture sous tension) **accepte des commandes d'ouverture momentanées** ("commande sale") **avec des tensions comprises dans les plages 0-30 Vdc /12-24 Vac.**

Les entrées numériques (Inter-blocage, Position porte, Verrou, Ouverture, Blocage, Réinitialisation des alarmes et Urgence) **sont de type Normalement Ouvert (N.O.) à l'exception de Position porte et Verrou.**

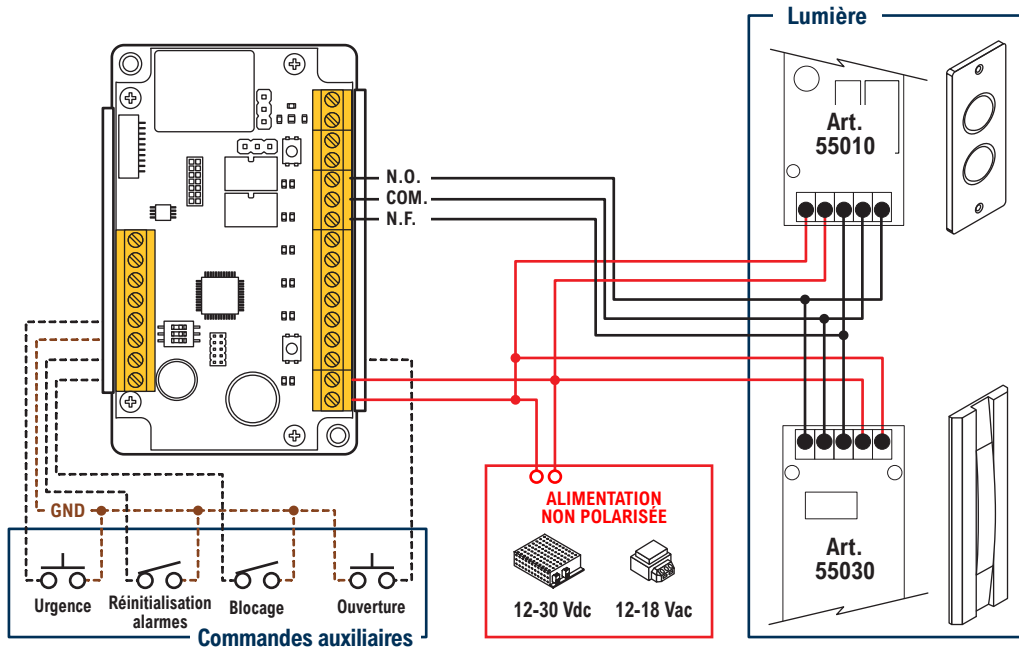
La sortie serrure peut fournir une puissance suffisante pour commander les systèmes cinématiques des serrures indiquées comme compatibles dans le présent manuel. La compatibilité n'est pas garantie avec des serrures électriques différentes de celles indiquées ou avec des systèmes d'ouverture qui nécessitent une alimentation supérieure à 5 A pour l'actionnement.

Sorties

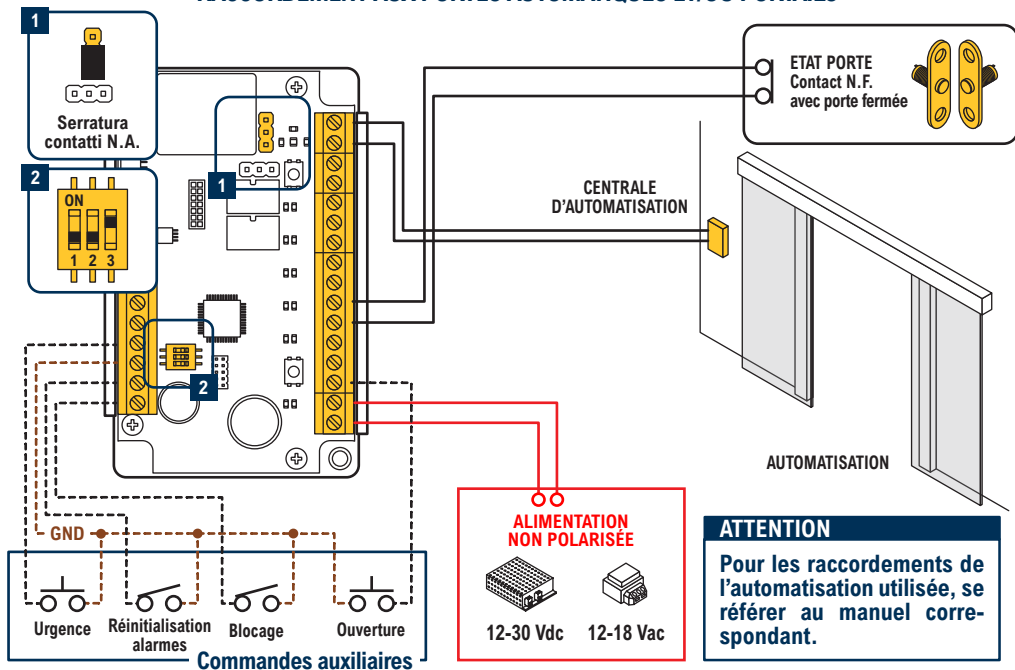
Sortie serrure	Relais de puissance 5A (N.O./N.C. configurable avec Jumper approprié)
Sortie alarme/urgence	Relais de puissance 1A (N.O./N.C. configurable avec Jumper approprié)
Sortie serrure	Relais de signal 1A (N.O./COM./N.F.)

REMARQUE: Pour les caractéristiques techniques des entrées et sorties, se référer à la section SPÉCIFICATIONS TECHNIQUES.

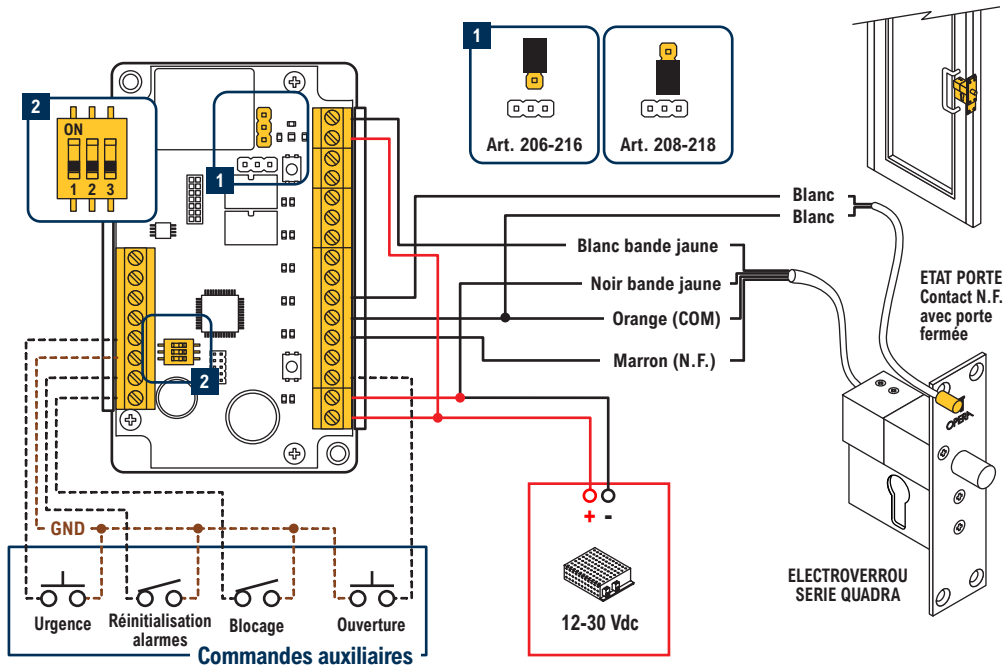
RACCORDEMENT AUX VOYANTS LUMINEUX (ART. 55010,55030)



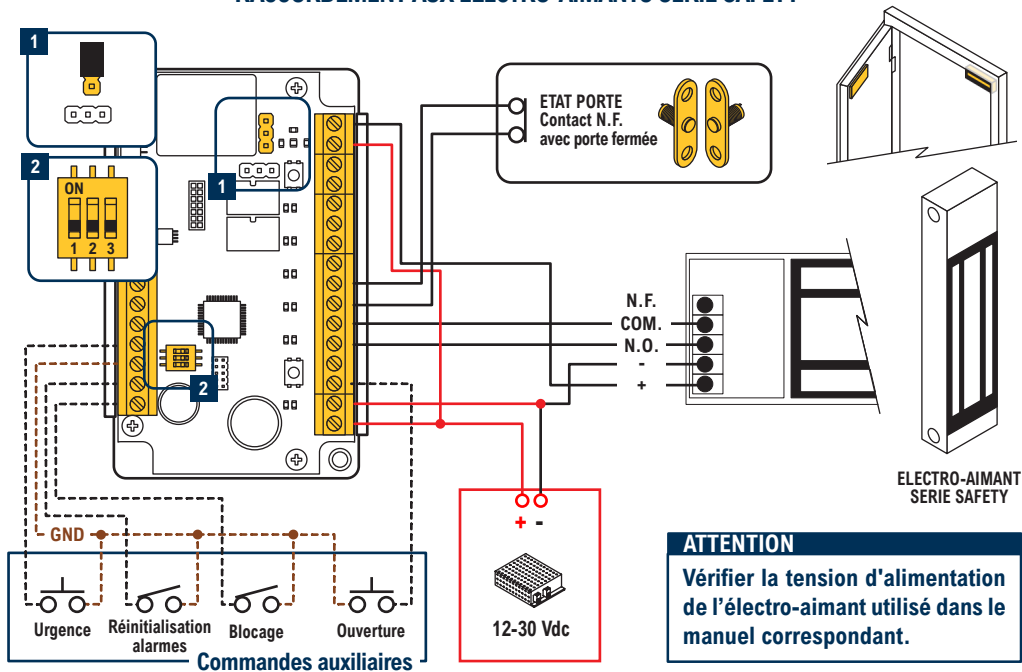
RACCORDEMENT AUX PORTES AUTOMATIQUES ET/OU PORTAILS



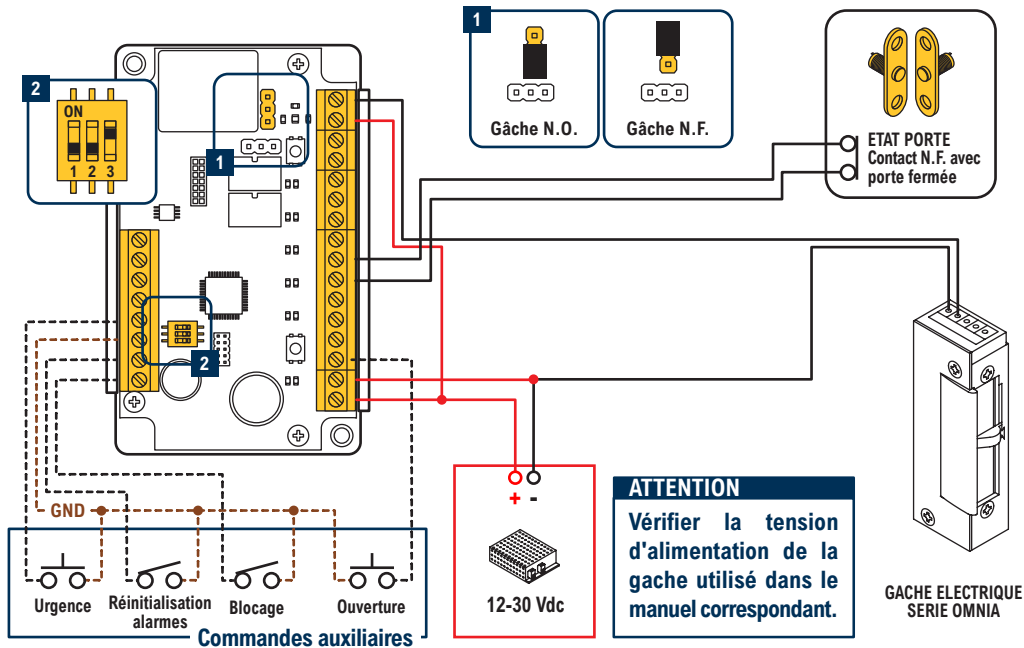
RACCORDEMENT AUX ELECTROVERROUS SERIE QUADRA



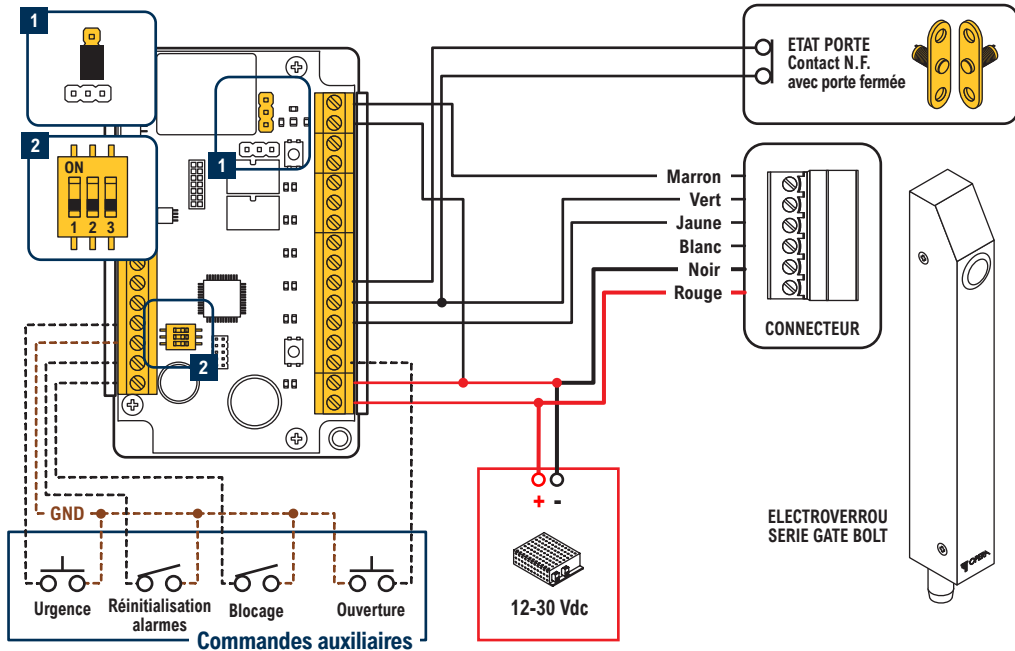
RACCORDEMENT AUX ELECTRO-AIMANTS SERIE SAFETY



RACCORDEMENT AUX GACHES ELECTRIQUES SERIE OMNIA



RACCORDEMENT AUX ÉLECTROVERROUS SÉRIE GATE BOLT





MISES EN GARDE

Lire attentivement les instructions suivantes.

Les mises en garde du présent manuel doivent être respectées conjointement au MANUEL D'UTILISATION. Lire et conserver le présent manuel en intégralité pendant toute la durée de vie du produit, avec une preuve d'achat et de garantie. Utiliser uniquement des produits compris dans la fourniture ou des produits recommandés.

Ne pas exposer le produit à l'eau, aux intempéries, aux températures élevées ou à des champs électromagnétiques élevés. Ne pas installer dans des environnements explosifs ou en présence de vapeurs inflammables: risque pour la sécurité.

Il est conseillé de confier l'installation de la partie électrique à un personnel expert. Ne pas modifier ou réparer les composants électriques ou électroniques. Vérifier que la mise à la terre est correcte en cas de raccordement au réseau électrique.

Il est conseillé d'éliminer les emballages dans les conteneurs prévus à cet effet.



USER MANUAL



OPERA s.r.l.

Via Portogallo, 43

41122 Modena (MO) - Italy

www.opera-italy.com

info@opera-access.it

+39 059 451708