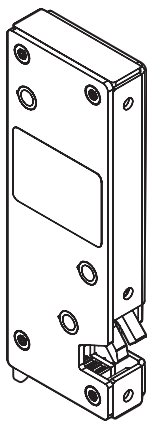
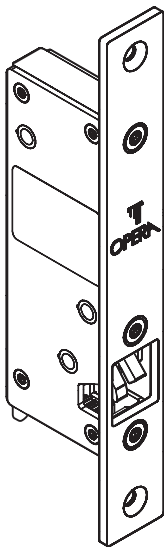


ARCA LOCKER

INSTRUCTIONS D'INSTALLATION

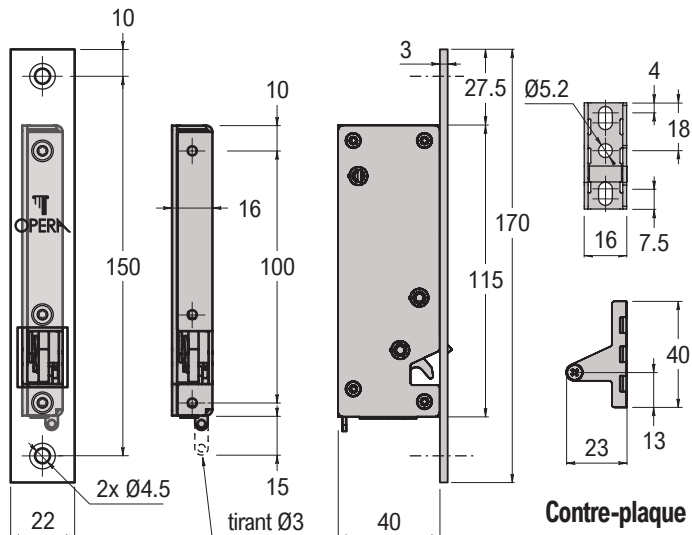


Réf. 22912A



Réf. 22912AF

SPECIFICATIONS TECHNIQUES



LOQUET ROTATIF

Serrure motorisée avec fermeture rotative pour vitrines, meubles et réfrigérateurs.

- › Serrure et contre-plaque en acier INOX.
- › Ouverture motorisée avec éjection de la contre-plaque via contact N.O. sec.
- › Ouverture mécanique d'urgence assuré par un tirant manuel.
- › Contact N.O./N.F pour signalisation de l'état de verrouillage - ouvert ou fermé
- › Alimentation: **12 ÷ 24 Vdc**, polarisée

Courant de démarrage: **150 mA @ 12 V | 75 mA @ 24 V**

Courant de repos: **24 mA @ 12 V | 12 mA @ 24 V**

- › **Art. 22912AF: version avec têtère en acier INOX**

EXEMPLES D'APPLICATION

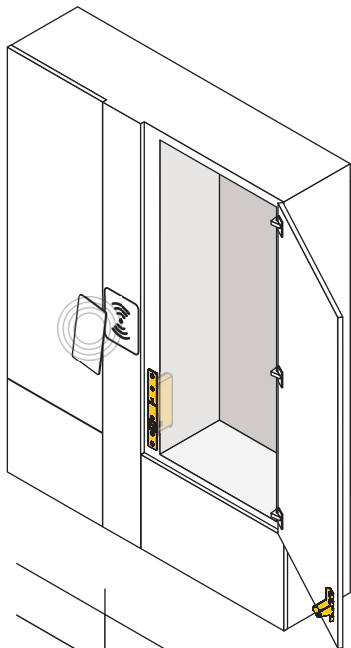
CASIER AVEC OUVERTURE A BADGE RFID

Fermeture pour casiers de gym, de piscine, de laboratoire, d'hôpital, de bureau.

Ouverture motorisée combinable à lecteurs de badge RFID ou à d'autres systèmes d'authentification.

Ouverture d'urgence à l'aide d'un tirant manuel, pour assurer l'ouverture même en l'absence de courant.

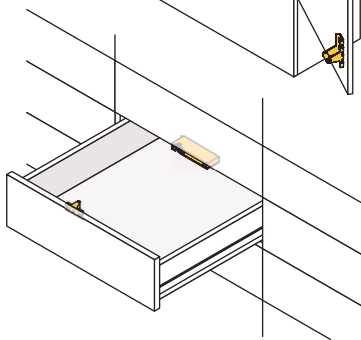
Facilement intégrable dans de systèmes de livraison automatique de produits.



COFFRETS ET TIROIRS DE SECURITE

Fermeture pour casiers contenant des objets de nature sensible, grâce au mécanisme de fermeture même en l'absence de courant.

Ouverture motorisée combinable à systèmes de contrôle à distance avec signalisation de l'état ouvert ou fermé.

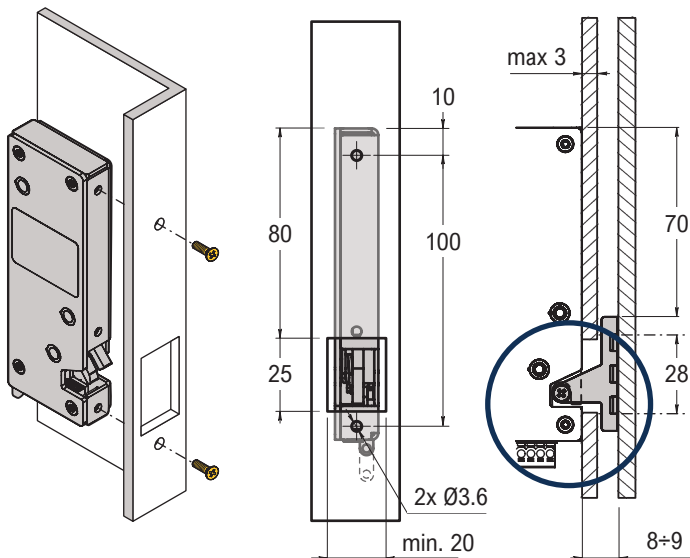


Pour des utilisations particulières contacter OPERA s.r.l.

Tel: **+39 059 451708**

e-mail: **info@opera-access.it**

INSTALLATION 1 - ref. 22912A



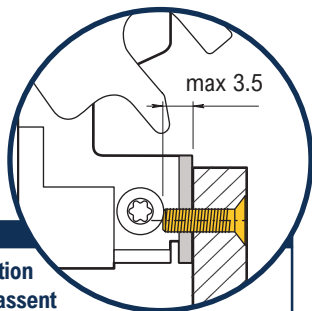
Fixation frontale

Réaliser les trous pour l'insertion et la fixation de le loquet conformément au schéma ci-dessus (les trous sur la façade ne sont pas filetés).

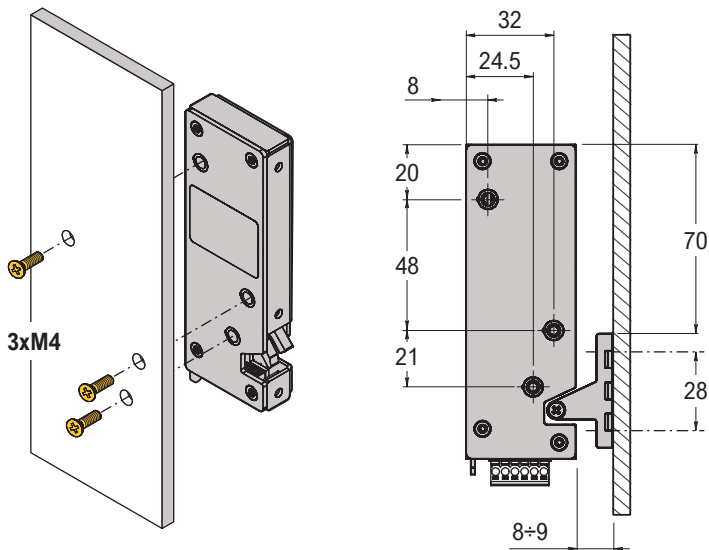
Installer la serrure et la contre-plaque en utilisant vis compatibles (non fournies), en prenant soin de maintenir l'alignement correct entre la serrure et la contre-plaque.

ATTENTION

Ne pas utiliser le trou central pour la fixation de la serrure. Ne pas utiliser vis qui dépassent de plus de 3,5 mm à l'intérieur de la serrure.



INSTALLATION 2 - ref. 22912A



Fixation latérale

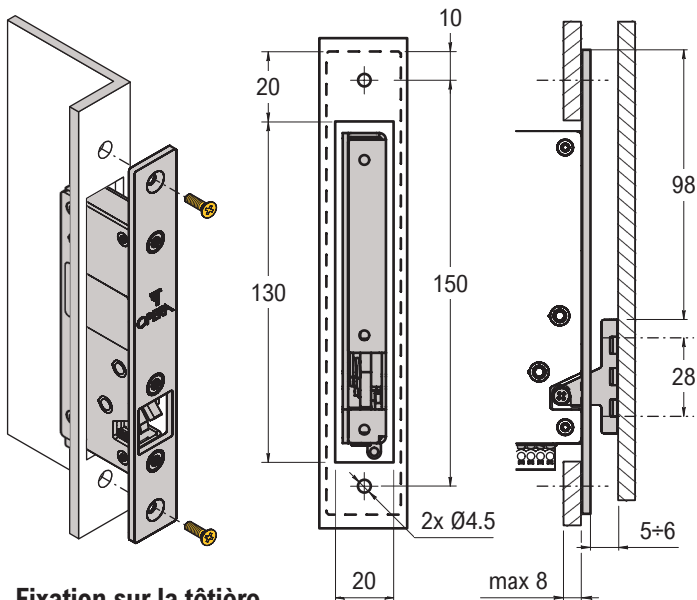
Réaliser les trous pour la fixation latérale de le loquet (trous filetés M4). **La fixation de la serrure est possible de chaque côté.** Tous deux côtés sont pourvus de trous de fixation.

Installer la serrure et la contre-plaque en utilisant vis compatibles (non fournies), en prenant soin de maintenir l'alignement correct entre la serrure et la contre-plaque.

ATTENTION

Si vous souhaitez installer le moteur derrière un panneau ou un couvercle cosmétique, il est impératif que le verrou et la gâche sur la contre-plaque soient correctement alignés (voir le tableau de tailles ci-dessus) et que le panneau éventuel n'interfère pas avec l'opération correcte de le mécanisme de verrouillage.

INSTALLATION 3 - ref. 22912AF



Fixation sur la tête

Réaliser les trous pour la fixation de le loquet à les trous présentes sur la tête. Réaliser le trou pour l'insertion de la serrure en respectant les tailles minimales indiquées ci-dessus.

Installer la serrure en utilisant vis compatibles dans les trous sur la tête (non fournies, nous recommandons l'utilisation de vis à tête fraisée).

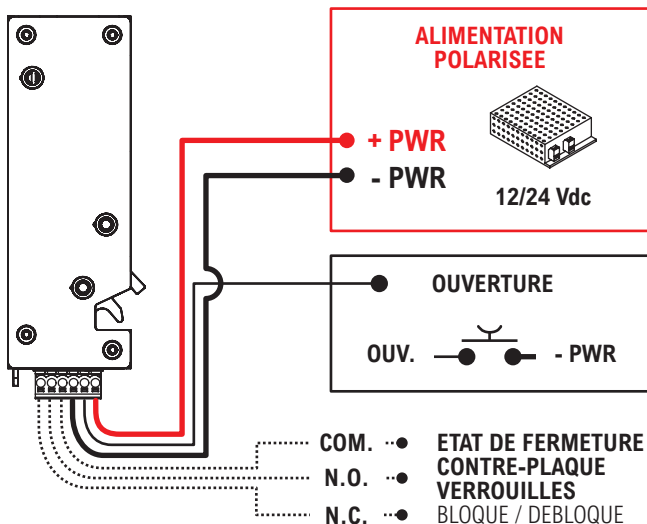
Installer la contre-plaque en utilisant vis compatibles en prenant soin de maintenir l'alignement correct entre le verrou et la contre-plaque.

En cas de problèmes persistants et/ou défauts de la serrure, **contacter le revendeur autorisé ou le service clients OPERA.**

Tel: **+39 059 451708**

e-mail: **info@opera-access.it**

CONNEXIONS ELECTRIQUES



ALIMENTATION: polarisée, $12 \div 24$ Vdc.

courant de démarrage: **150 mA @ 12 V | 75 mA @ 24 V**

courant de repos: **24 mA @ 12 V | 12 mA @ 24 V**

OUVERTURE: contact sec N.O., connecter à **- PWR** (contact négatif d'alimentation) pour débloquer la serrure.

ETAT DE FERMETURE CONTRE-PLAQUE: signalisation remote de l'état bloqué ou débloqué (ex. pour connecter un LED d'état ou pour signaler l'ouverture à systèmes externes).

ATTENTION

Respecter strictement la polarité indiquée. L'installation de lecteurs de badge RFID, lecteurs biométriques, etc. pour l'envoi de la commande d'ouverture est de la responsabilité de l'installateur.



ATTENTION

Lire attentivement les instructions suivantes.

Les mises en garde du présent manuel doivent être respectées conjointement au MANUEL D'UTILISATION. Lire et conserver le présent manuel en intégralité pendant toute la durée de vie du produit, avec une preuve d'achat et de garantie. Utiliser uniquement des produits compris dans la fourniture ou recommandés.

Ne pas exposer le produit à l'eau, aux intempéries, aux températures élevées ou à des champs électromagnétiques élevés. Ne pas installer dans des environnements explosifs ou en présence de vapeurs inflammables: risque pour la sécurité.

Il est conseillé de confier l'installation de la partie électrique à un personnel expert. Ne pas modifier ou réparer les composants électriques ou électroniques. Vérifier que la mise à la terre est correcte en cas de raccordement au réseau électrique.

Il est conseillé d'éliminer les emballages dans les conteneurs prévus à cet effet.



OPERA s.r.l.

Via Portogallo, 43

41122 Modena (MO) - Italy

www.opera-italy.com

info@opera-access.it

+39 059 451708

USER MANUAL

