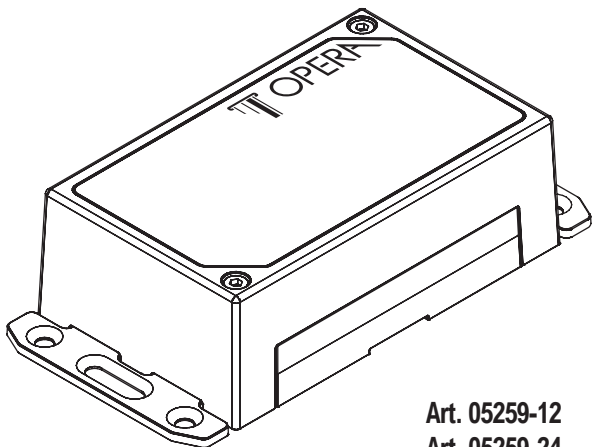


# CIRCUITO CONTATTO SENSORE MAGNETICO

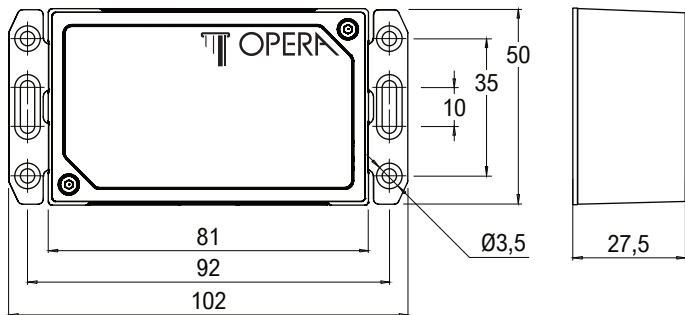
ISTRUZIONI PER L'INSTALLAZIONE



Art. 05259-12

Art. 05259-24

## SPECIFICHE TECNICHE



### CIRCUITO CONTATTI RELÈ DA SENSORE MAGNETICO

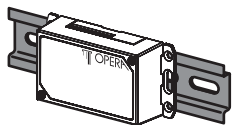
Circuito per la trasformazione del contatto N.A. da sensore magnetico in contatto a relè pulito N.A./N.C./COM. per l'attivazione di una segnalazione.

- › Scatola in ABS predisposta per fissaggio a parete, all'interno di scatola elettrica o su barra DIN35 utilizzando il kit di montaggio in confezione.
- › Alimentazione: 12 Vdc su **Art. 05259-12**  
(max -13,8 Vdc su -IN, +13,8 Vdc su +IN)  
24 Vdc su **Art. 05259-24**  
(max -27,6 Vdc su -IN, +27,6 Vdc su +IN)
- › Ingresso: 1 ingresso per contatti N.A. da sensore magnetico (OPERA art. 02221 o 02223, non inclusi)
- › Uscita: 1 Relè di stato, contatti N.A./COM./N.C.  
contatto di scambio isolato  
max 1 A su 28 Vdc / max 0,3 A su 120 Vac

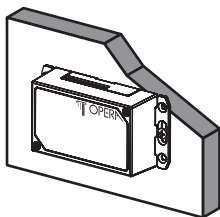
### Compatibile con i seguenti prodotti OPERA:

- › Elettropistoni serie QUADRA, PRIMA, CLASSICA e MAXIMA
- › Sensori magnetici art. 02221 e 02223

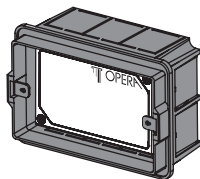
## INSTALLAZIONI TIPICHE



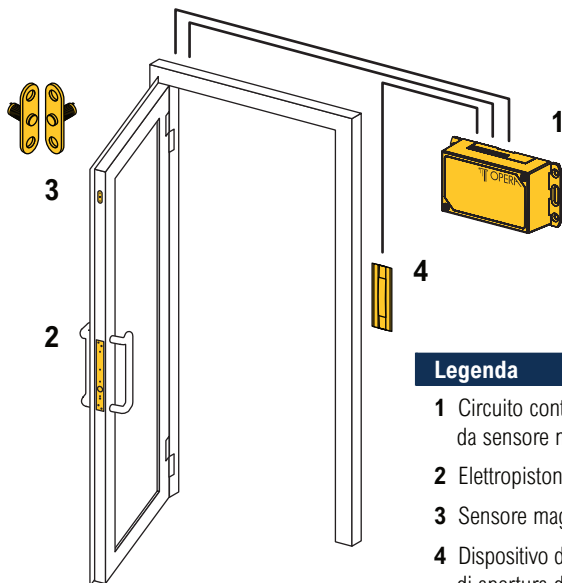
Montaggio  
in barra DIN



Montaggio  
a parete



Montaggio  
interno scatola



### Legenda

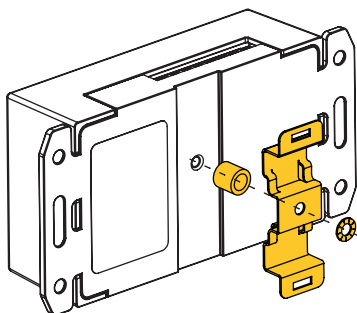
- 1 Circuito contatti relè da sensore magnetico
- 2 Elettropistone
- 3 Sensore magnetico
- 4 Dispositivo di segnalazione di apertura dell'anta (es. Semaforo art. 55030)

## INSTALLAZIONE

Prestare attenzione a non danneggiare i cavi durante l'installazione.  
Si consiglia l'utilizzo di cacciavite manuali (no avvitatori).

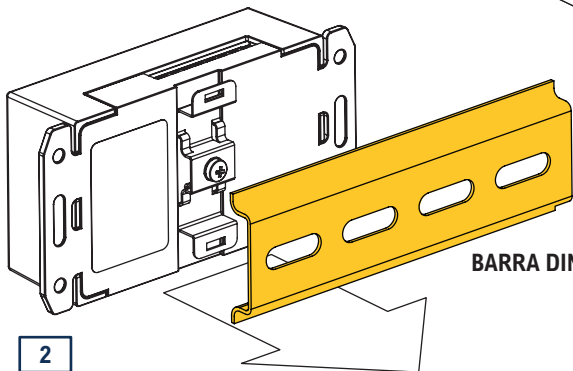
**NON ADATTA ALL'ESPOSIZIONE DIRETTA AGLI AGENTI ATMOSFERICI.**

### Montaggio in barra DIN



**Kit di montaggio  
per barra DIN  
in confezione**

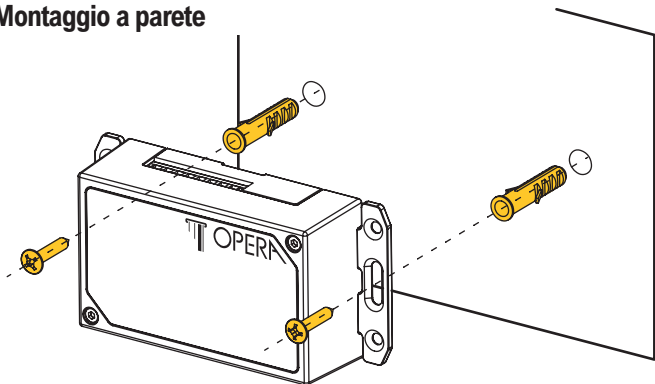
1



**BARRA DIN35**

2

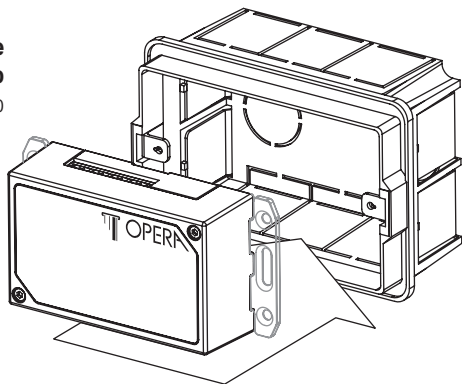
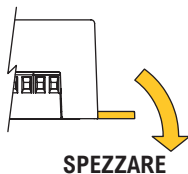
## Montaggio a parete



**Viti e tasselli non inclusi.** Consigliate viti M3 a testa svasata (fori Ø3,5 mm)

## Montaggio interno scatola

Se necessario **rompere le alette di fissaggio** piegandole verso il retro della centralina.

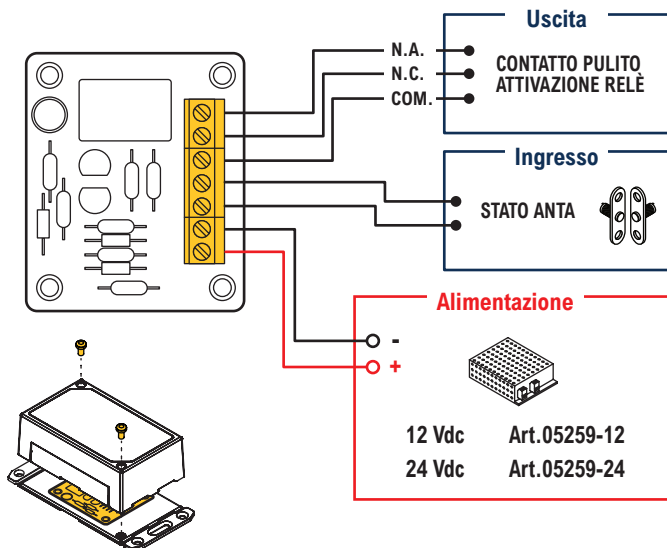


**ATTENZIONE:** la rottura delle alette di fissaggio non è reversibile.

## CONNESSIONI E CONFIGURAZIONI

### ATTENZIONE

Per avere accesso ai morsetti occorre rimuovere il coperchio svitando le viti Torx presenti sui due angoli opposti.



### Ingresso

#### Stato anta

Contatto N.A. da sensore magnetico di stato anta (es. art. 02221 o 02223)

### Uscita

#### Contatto pulito attivazione relè

1 Relè di stato, contatti N.A./COM./N.C.  
**max 1 A su 28 Vdc / max 0,3 A su 120 Vac**





## AVVERTENZE

Leggere attentamente le seguenti istruzioni.

Le avvertenze nel presente manuale devono essere osservate congiuntamente al MANUALE D'USO. Leggere e conservare il presente manuale in ogni sua parte per tutta la durata di vita del prodotto, comprensivamente di prova d'acquisto e garanzia.

Utilizzare solo prodotti forniti a corredo o raccomandati.

Non esporre il prodotto ad acqua, intemperie, elevate temperature o forti campi elettromagnetici. Non installare in ambienti esplosivi o in presenza di vapori infiammabili: rischio per la sicurezza.

Si raccomanda di affidare l'installazione della parte elettrica a personale esperto. Non eseguire modifiche o riparazioni alle componenti elettriche o elettroniche.

Verificare la corretta messa a terra in caso di collegamento alla rete elettrica.

Si raccomanda di smaltire gli imballaggi negli appositi contenitori.



USER MANUAL



**OPERA s.r.l.**

Via Portogallo, 43

41122 Modena (MO) - Italy

**[www.opera-italy.com](http://www.opera-italy.com)**

**[info@opera-access.it](mailto:info@opera-access.it)**

**+39 059 451708**