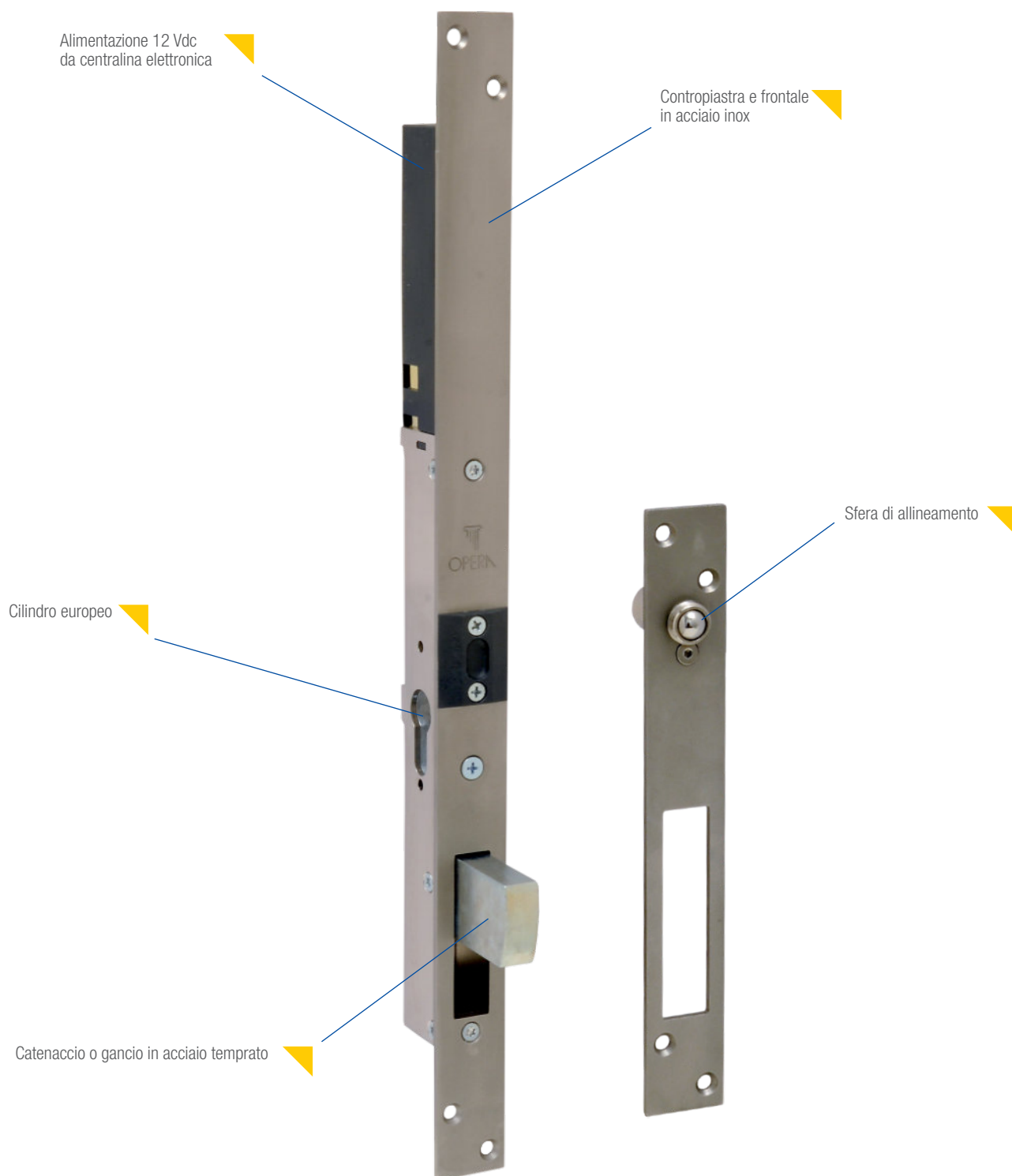


| MAXIMA





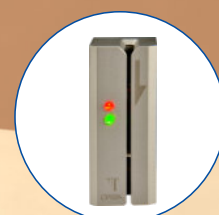
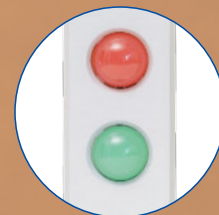
PLUS

- ▶ Elettroserratura motorizzata di alta sicurezza
- ▶ Catenaccio basculante in acciaio temprato con blocco in chiusura
- ▶ Versione catenaccio a gancio per porte scorrevoli
- ▶ Velocità di esecuzione del comando di apertura e chiusura
- ▶ Elevata resistenza all'effrazione
- ▶ Apertura e chiusura meccanica con cilindro europeo

APERTURA INTERNA



APERTURA ESTERNA



PLUS ESEMPIO

- 1 Elettroserratura da montante per profili blindati in metallo
- 2 Gestione per porta singola o interbloccata
- 3 Inserimento sul telaio o sull'anta
- 4 Abbinabile a citofoni e a sistemi per controllo accessi

Art.

Descrizione



25500 20
 25500 25
 25500 30
 25500 35
 25500 50

ELETTROSERRATURA MOTORIZZATA A CATENACCIO BASCULANTE

Apertura meccanica con cilindro europeo
(non utilizzabile il cilindro con pomolo interno)
 Frontale e contropiastra in acciaio inox con sfera anti-rimbalzo
 (corsa regolabile in uscita mm 15)
 Catenaccio basculante in blocco di acciaio temprato anti-taglio mm
 35 x 14 x estensione mm 40
 Dimensioni corpo serratura a pag. 198
 Blocco meccanico del catenaccio in posizione di chiusura
 Sensore magnetico con contatto N.A. per la verifica
 della posizione dell'anta da inserire sul telaio della porta.
 Magnete e sensore regolabili in estensione fino a mm 25
 Cavo di uscita dal gruppo motore con connettore ad innesto rapido
 Alimentazione: 12 Vdc da elettronica di gestione
 Corrente massima assorbita 4 A istantanei di spunto
 con limitatore a controllo elettronico
 Tempo massimo di azionamento: 0,15 sec.
 Controllo opto-elettronico della posizione di catenaccio

Entrata: mm 20
Entrata: mm 25
Entrata: mm 30
Entrata: mm 35
Entrata: mm 50

Impiego: per porte ad anta singole o interbloccate. Gestione demandata alle elettroniche di comando art. 54250 e 54255.

ELETTROSERRATURA MOTORIZZATA A GANCIO BASCULANTE

Apertura meccanica con cilindro europeo
(non utilizzabile il cilindro con pomolo interno)
 Caratteristiche meccaniche ed elettroniche sono le stesse
 dell'articolo precedente tranne:
 Catenaccio basculante a gancio in blocco di acciaio temprato anti-taglio mm 35 x 14
 x estensione mm 40

25511 20
 25511 25
 25511 30
 25511 35
 25511 50

Entrata: mm 20
Entrata: mm 25
Entrata: mm 30
Entrata: mm 35
Entrata: mm 50

Impiego: per porte scorrevoli singole o interbloccate. Gestione demandata alle elettroniche di comando art. 54250 e 54255

Art.

Descrizione

OP55011 50

ELETROSERRATURA MOTORIZZATA A CATENACCIO BASCULANTE**(Sostituzione per elettroserratura tipo Corni 55011.50)**

Apertura meccanica con cilindro europeo

(non utilizzabile il cilindro con pomolo interno)

Frontale e contropiastra in acciaio inox con sfera anti-rimbalzo (corsa regolabile in uscita mm 15)

Catenaccio basculante in blocco di acciaio temprato anti-taglio mm 35 x 14 x estensione mm 40

Blocco meccanico del catenaccio in posizione di chiusura

Sensore magnetico con contatto N.A. per la verifica della posizione dell'anta da inserire sul telaio della porta.

Magnete e sensore regolabili in estensione fino a mm 25

Cavo di uscita dal gruppo motore con connettore ad innesto rapido

Alimentazione: 12 Vdc da elettronica di gestione

Corrente massima assorbita 4 A istantanei di spunto

con limitatore a controllo elettronico

Tempo massimo di azionamento: 0,15 sec.

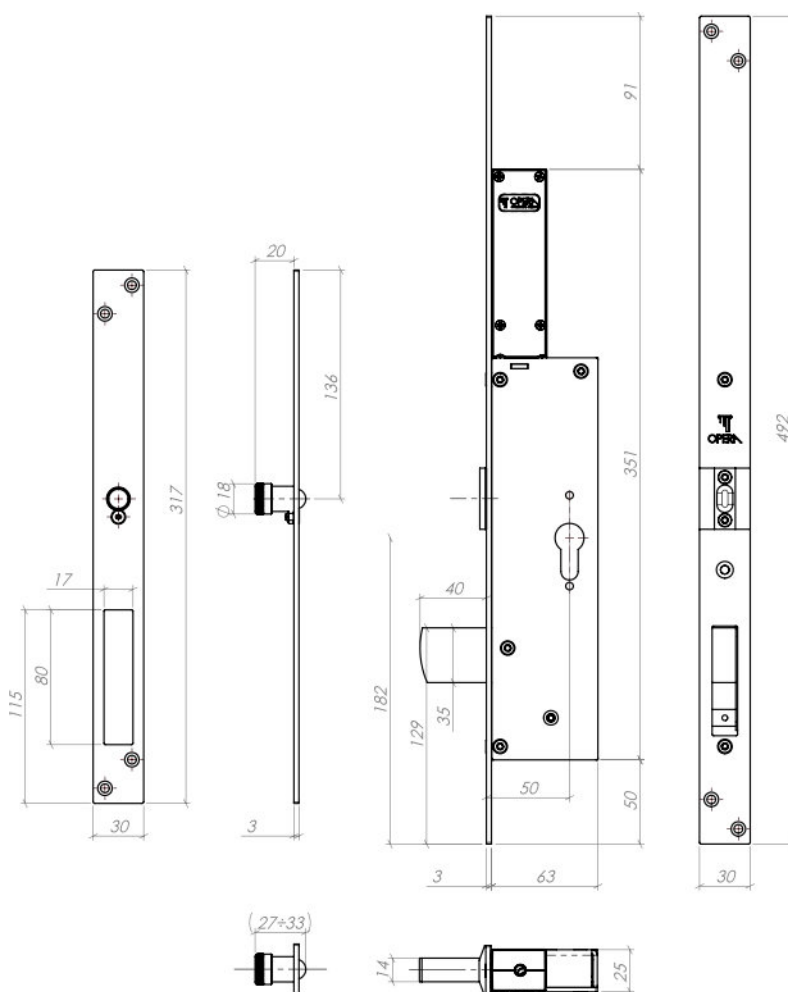
Controllo opto-elettronico della posizione di catenaccio

Impiego: per porte singole o interbloccate. Gestione

demandata alle centraline elettroniche di comando

art. 54250 e 54255

Entrata: mm 50



Art.

Descrizione

54250

CENTRALINA ELETTRONICA**Per la gestione di una porta**

Scatola in ABS grigio, dimensioni mm 240 x 150 x 48
 Alimentazione: 10-12 Vac/65 V.A. (vedi Art. 05210 a pag. 218)
 o 12 Vdc/3 A se richiesto il funzionamento con batteria tampone
 Corrente assorbita: 100 mA in stand-by/4 A allo spunto dell'elettroserratura
 Predisposizione per il collegamento in interblocco fra 2 o più porte Ingressi
 con contatti N.A. di:

- Apertura
- Blocco o Metal Detector
- Emergenza
- Posizione catenaccio (opto-elettronico)
- Posizione dell'anta

Uscite:

- Relè C./N.A./N.C. a doppio scambio per la segnalazione di stato catenaccio e per il collegamento ai semafori
- Contatto Open Collector di Allarme Avaria
Possibilità di collegamento in cascata per interbloccare più porte fra di loro (da collegare nella misura di una per ciascuna porta da controllare)
- Richiusura automatica dopo 0,5 sec. (selezionabile a 1 sec.) all'accostamento dell'anta
- Richiusura automatica dopo 6 sec. (selezionabile a 13 sec.) se l'anta non viene aperta
- Ripetizione automatica del comando ricevuto se non viene eseguito in apertura con n°4 tentativi consecutivi
- Ripetizione automatica del comando ricevuto se non viene eseguito in chiusura con n°4 tentativi consecutivi
- Controllo e protezione elettronica del comando non eseguito

Impiego: gestione temporizzata e/o interbloccata delle elettroserrature serie Maxima.

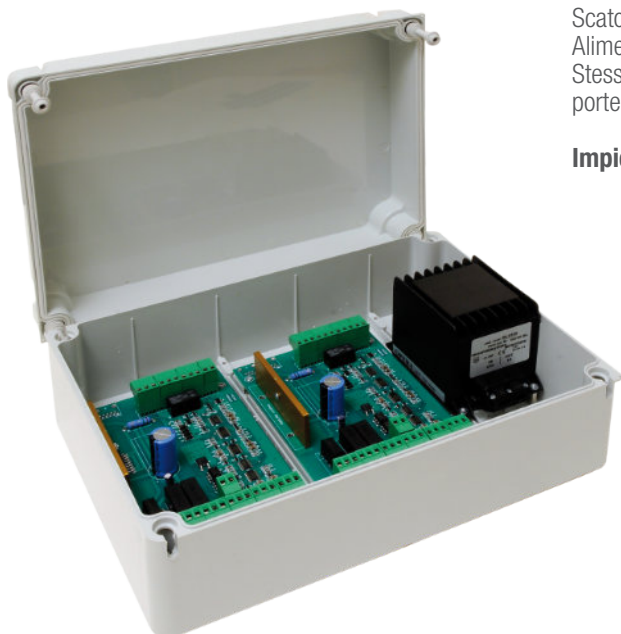


54255

CENTRALINA ELETTRONICA**Per la gestione di due porte**

Scatola in ABS da parete dimensioni mm 300 x 225 x 130
 Alimentazione: 230 Vac (trasformatore interno)
 Stesse caratteristiche elettriche e funzionali dell'art. 54250 ma per la gestione di 2 porte in configurazione interbloccata

Impiego: gestione temporizzata e/o interbloccata delle elettroserrature serie Maxima.



Art.

Descrizione

04925

GRUPPO MOTORE (RICAMBIO)

Impiego: gruppo motore ricambio per elettroserrature motorizzate a catenaccio basculante articolo 25500 e 25511



02250L

DEFENDER ANTISTRAPPO PER SERIE MAXIMA

Corpo cromato opaco in acciaio
Rotore in acciaio inox
Dimensioni: mm 90 x 30 x 15
Fissaggio con fori passanti dal lato interno della porta
Utilizzabile con cilindri con sporgenza esterna fino a 4 mm

Impiego: defender di protezione antistrappo per cilindri di sicurezza
Abbinabile a tutti i cilindri montati su elettroserrature Maxima



02255

**CONTROPIASTRA PER ELETTROSERRATURE
SERIE MAXIMA**

Contropiastra in acciaio inox con sfera anti-rimbalzo per Art. 25500
(corsa regolabile in uscita mm 15)
Dimensioni: mm 216 x 30 x 3



05426

CAVO MULTIPOLARE

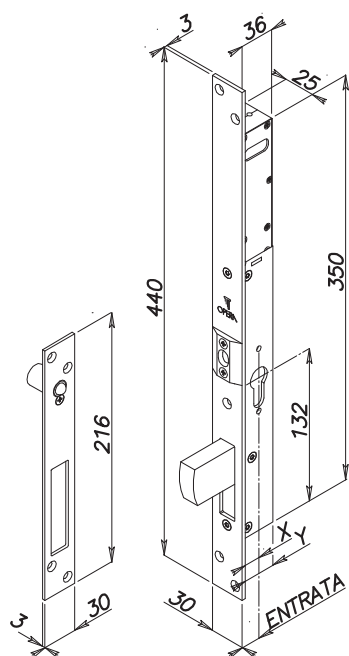
Cavo multipolare 2 x 1 mmq. + 8 x 0,22 con le stesse colorazioni
del cavo presente sul gruppo motore dell'elettroserratura

Al metro

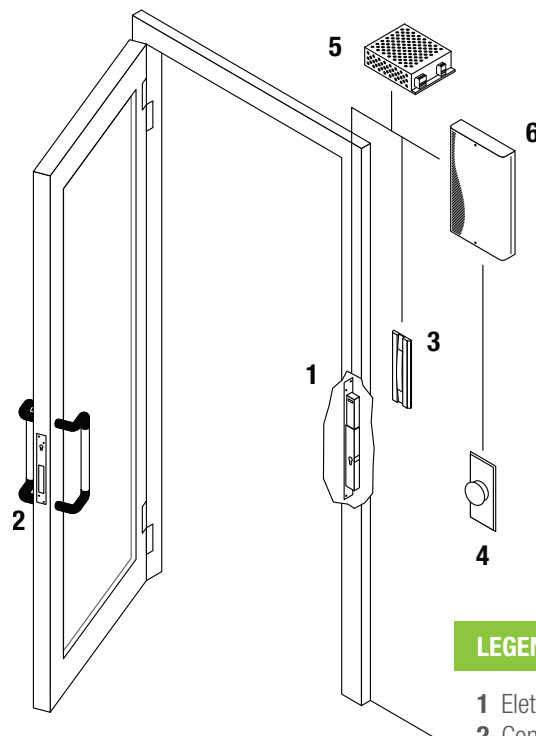
Impiego: cavo per impianti con elettroserrature serie Maxima



ELETTRONICHE DI COMANDO PER ELETTROSERRATURE SERIE MAXIMA

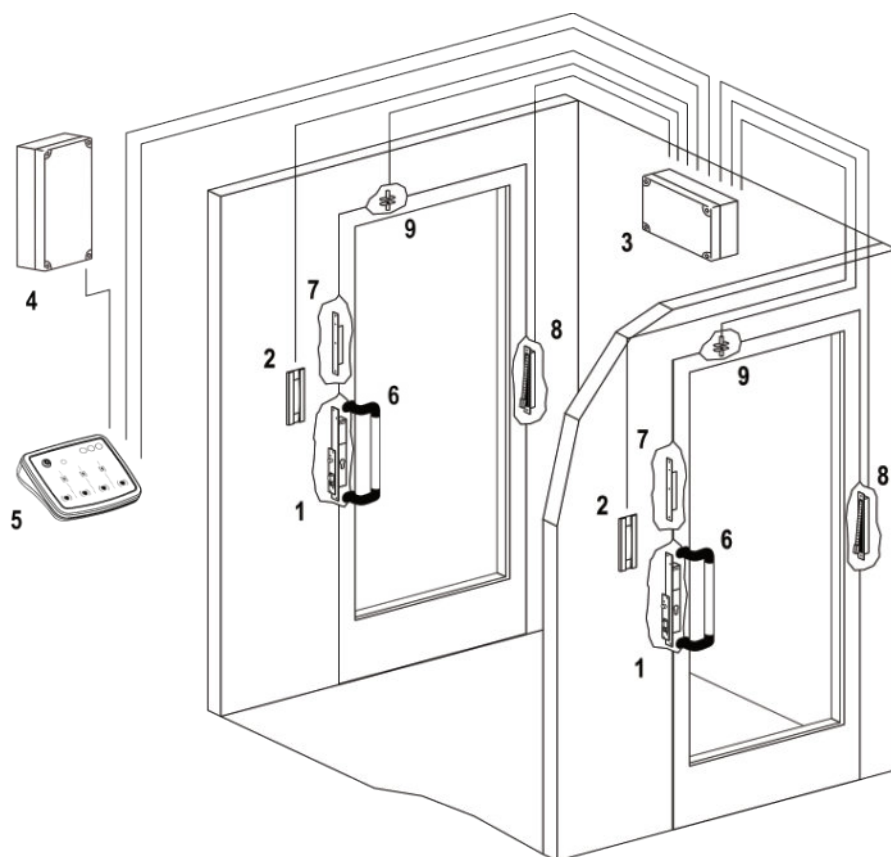


ENTRATA	X	Y
E. 20	17	33
E. 25	22	38
E. 30	27	43
E. 35	32	48
E. 50	47	63



LEGENDA

- 1 Elettroserratura
- 2 Contropiastra
- 3 Semaforo
- 4 Pulsante
- 5 Alimentatore
- 6 Centralina



LEGENDA

- 1 Elettroserrature
- 2 Semafori
- 3 Centralina
- 4 Alimentatore
- 5 Console
- 6 Maniglioni
- 7 Schede sensorie
- 8 Passacavi
- 9 Sensori magnetici

MANIGLIONI SENSITIVI, SCHEDE SENSORIE E MANIGLIONI ANTIPANICO "PUSH-BAR"

Art.	Descrizione
	<p>03510 MANIGLIONE VERTICALE Maniglione verticale con gomiti in plastica e tubo centrale in alluminio anodizzato argento da mm 300 (a richiesta lunghezze superiori) Gomiti con 4 fili passanti predisposto per il collegamento alla scheda sensoria art. 53500 A richiesta: tubo elettrocolore testa di moro, nero o verniciato rosso, giallo, verde</p>
	<p>03520 MANIGLIONE ORIZZONTALE Maniglione orizzontale con gomiti in plastica e tubo centrale in alluminio anodizzato argento da mm 300 (a richiesta lunghezze superiori) Gomiti con 4 fili passanti predisposto per il collegamento alla scheda sensoria art. 53500 A richiesta: tubo elettrocolore testa di moro, nero o verniciato rosso, giallo, verde</p>
	<p>03515 MANIGLIONE VERTICALE Maniglione verticale interamente in alluminio verniciato nero da mm 395 predisposto per il collegamento alla scheda sensoria art. 53501 A richiesta: verniciato rosso o giallo</p>
	<p>03525 MANIGLIONE ORIZZONTALE Maniglione orizzontale interamente in alluminio verniciato nero da mm 395 predisposto per il collegamento alla scheda sensoria art. 53501 A richiesta: verniciato rosso o giallo</p>
	<p>53500 SCHEDA SENSORIA Scheda sensoria con lamella di contatto per l'inserimento all'interno del tubo per i maniglioni art. 03510 e 03520 Dimensioni: mm 120 x 15 x 17 Alimentazione: 12 - 24 Vdc - 10 mA in stand-by/50 mA a relè attivato Relè in scambio: 2 A a 24 Vdc/1 A a 120 Vac Trimmer di regolazione della sensibilità Led di indicazione della taratura della sensibilità Contatto stabile in uscita con relè C./N.A./N.C. N.B. : la scheda sensoria non è adatta al funzionamento in abbinamento agli elettropistoni della serie Prima e Classica.</p>
	<p>53501 SCHEDA SENSORIA CON FRONTALE Scheda sensoria per il collegamento ai maniglioni art. 03515 e 03525 Le caratteristiche elettriche sono le stesse dell'art. 53500 Frontale in acciaio inox per l'inserimento nel profilo della porta Dimensioni frontale: mm 200 x 25 x 2 Dimensioni circuito: mm 120 x 15 x 17 Foro per trimmer di regolazione della sensibilità Foro per led di indicazione della taratura della sensibilità N.B. : la scheda sensoria non è adatta al funzionamento in abbinamento agli elettropistoni della serie Prima e Classica.</p>
	<p>44000 MANIGLIONE ANTIPANICO PUSH CON MICROINTERRUTTORE (SENZA SCROCCO) Maniglione antipanico tipo Push con base in acciaio e barra orizzontale di azionamento in alluminio anodizzato argento Dimensioni: mm 860 (accorciabile fino a 550 mm) x 65 h barra x 60 di spessore Blocco meccanico a barra premuta per la funzione di "fermo a giorno" Microinterruttore con contatto C./N.A./N.C. portata 24 V / 5 A Mano: reversibile Impiego: comando elettrico per lo sblocco di elettromagneti di sicurezza antipanico</p>



w w w . o p e r a - i t a l y . c o m

OPERA S.r.l.

Via Portogallo, 43 - 41122 Modena - ITALY
tel +39 059 451708 | fax +39 059 451697
info@opera-access.it