

# GATE BOLT





Art.

Descrizione

**ELETTOPISTONE PER CANCELLI AUTOMATICI GATE BOLT**Versione: **da applicare**

Corpo serratura in acciaio trattato contro la corrosione

Carter di copertura in acciaio inox (solo versione 28700 e 28710).

Dimensioni del corpo: mm 300 x 45 x 42

Apertura e chiusura meccanica con cilindro Europeo (foro passante da entrambi i lati) -

Fornito senza cilindro lato interno (mm 30+10).

Protezione in gomma del foro cilindro agli agenti atmosferici

Catenaccio in acciaio inox diametro mm 18 x estensione mm 28 (corsa mm 25)

Dispositivo anti-scasso del catenaccio con blocco a "reazione totale" in posizione di chiusura (solo versione 28700)

Contatto in uscita C./N.A./N.C.

Alimentazione: 12/24 Vdc (vedi art. 05332A)

Corrente assorbita 5 A di spunto, 550 mA di mantenimento a 12 Vdc

3 A di spunto, 280 mA di mantenimento a 24 Vdc

**28700****28700N****28710****28710N**Catenaccio chiuso in mancanza di corrente - Carter di copertura in acciaio inoxCatenaccio chiuso in mancanza di corrente - Carter di copertura in acciaio verniciato neroCatenaccio aperto in mancanza di corrente - Carter di copertura in acciaio inoxCatenaccio aperto in mancanza di corrente - Carter di copertura in acciaio verniciato nero**Art. + VR****A richiesta:**

Versione funzionamento verticale catenaccio verso l'alto (solo per art. 28700 e 28700N)

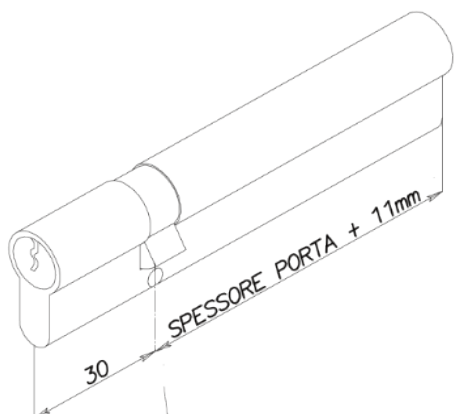
**Impiego:** per cancelli automatici e porte basculanti per garage**02290****CONTROPIASTRA A PAVIMENTO**

Contropiastra in acciaio inox per l'inserimento catenaccio dell'elettropistone

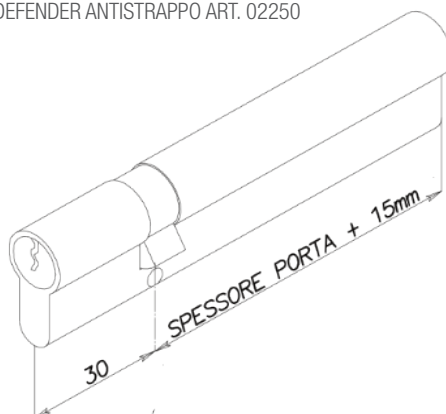
Art. 28700 - 28710 - 28720 - 28800 e 28800LC

Dimensioni mm 120 di diametro x 5 spessore

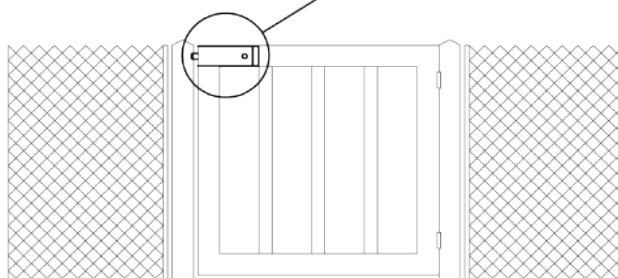
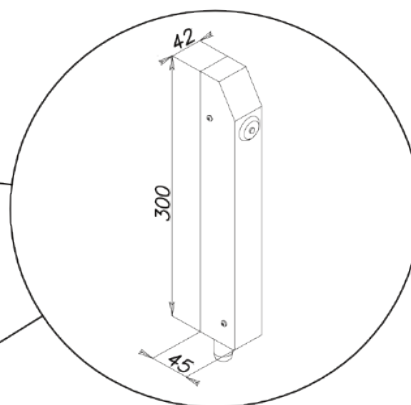
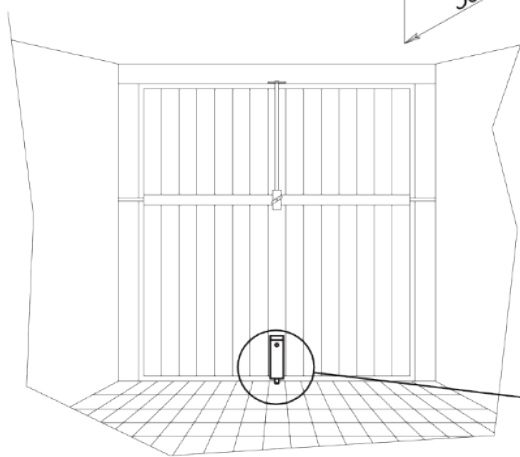
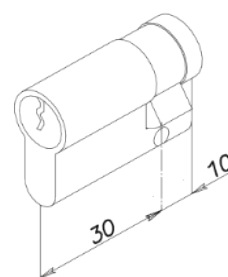
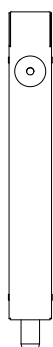
LUNGHEZZA DOPPIO CILINDRO



LUNGHEZZA DOPPIO CILINDRO E DEFENDER ANTISTRAPPO ART. 02250



LUNGHEZZA MEZZO CILINDRO

**VERSO DI INSTALLAZIONE ELETTROPISTONI**

Standard

Senza blocco meccanico  
A richiesta per art. 28700  
Standard per art. 28710

Standard

www.opera-italy.com



Sensore di temperatura  
interno anti freeze

Art.

Descrizione

**ELETTROPISTONE PER CANCELLI AUTOMATICI GATE BOLT**Versione: **da applicare**

Corpo serratura in acciaio inox, alluminio e acciaio trattato contro la corrosione

Carter di copertura in acciaio inox (versione 28800)

Carter di copertura in acciaio verniciato nero (versione 28800LC)

Piastra piatta di fissaggio in acciaio inox da saldare (versione 28800) Dimensioni del corpo: mm 335 x 60 x 58

Apertura e chiusura meccanica a 4 mandate con cilindro Europeo (foro passante da entrambi i lati) - Fornito senza cilindro lato interno (mm 35+10).

Protezione in gomma del foro cilindro agli agenti atmosferici

Catenaccio in acciaio inox  $\varnothing$  mm 20 x estensione mm 60 (corsa mm 50)

Dispositivo anti-scasso del catenaccio con blocco a "reazione totale" in posizione di chiusura

Piastra interna di protezione anti-manipolazione (solo art. 28800)

Contatto in uscita C./N.A./N.C.

Alimentazione: 24 Vdc (vedi art. 05332A)

Corrente assorbita 5 A di spunto, 750/900 mA di mantenimento

(assorbimento del riscaldatore attivato 600 mA)

Catenaccio chiuso in mancanza di corrente

Adatto per funzionamento alle intemperie, con sistema di riscaldamento interno se la temperatura scende al disotto di 5 °C (standard sulla versione 28800)

Carter in acciaio inox con piastra di fissaggio art. 02288Carter in acciaio nero RAL 9005 semilucido senza piastra di fissaggio art. 02288

28800

28800LC

Art. + OR

Art + MIC

Art. + W

**A richiesta:**Versione elettropistone per funzionamento orizzontaleVersione con microinterruttore anti-tamper per apertura carterVersione con riscaldatore su art. 28800LC**Impiego:** elettropistone alta sicurezza per cancelli automatici

02288

**PIASTRA DI FISSAGGIO PER GATE BOLT**

Piastra piatta in acciaio inox a saldare per il fissaggio dell'elettropistone

Art. 28800 e 28800LC al cancello

Nell'art. 28800 è già fornita in confezione



02290

**CONTROPIASTRA A PAVIMENTO**

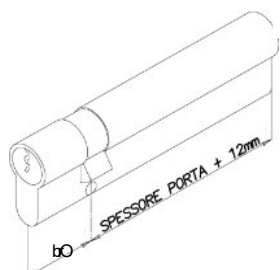
Contropiastra in acciaio inox per l'inserimento catenaccio dell'elettropistone

Art. 28700 - 28710 - 28720 - 28800 e 28800LC

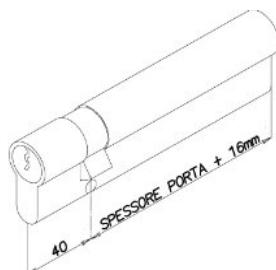
Dimensioni mm 120 di diametro x 5 spessore



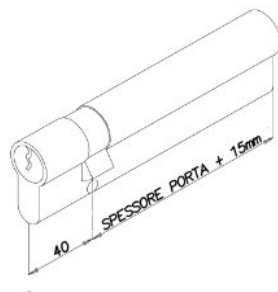
Lunghezza doppio cilindro  
senza sottopiastra



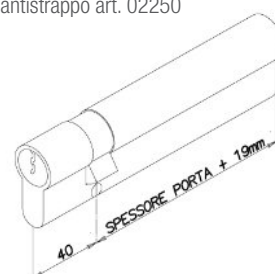
Lunghezza doppio cilindro  
senza sottopiastra e defender  
antistrappo art. 02250



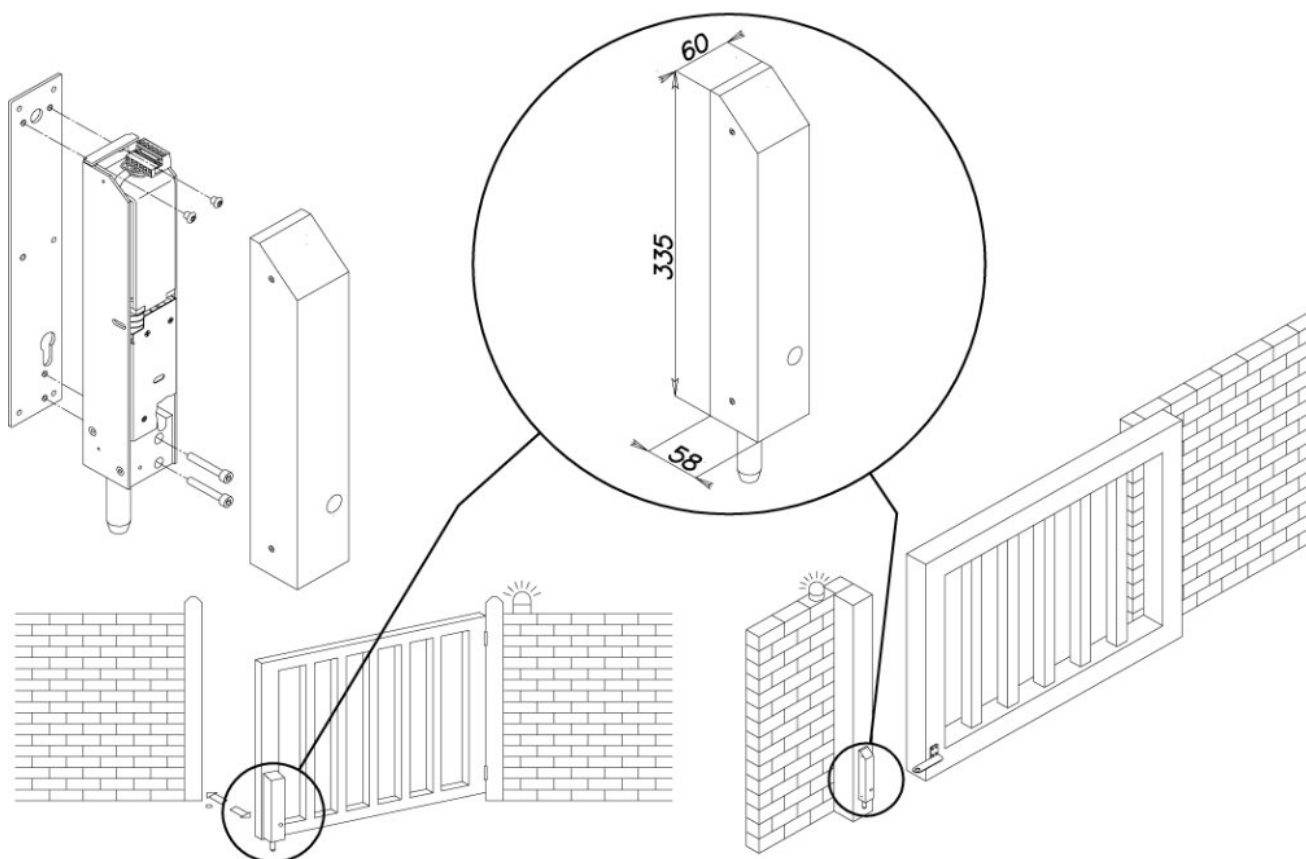
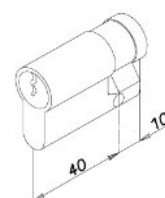
Lunghezza doppio cilindro  
con sottopiastra



Lunghezza doppio cilindro  
con sottopiastra e defender  
antistrappo art. 02250



Lunghezza mezzo cilindro  
lato interno



### VERSO DI INSTALLAZIONE ELETTROPISTONI



Standard



Non previsto



A richiesta



w w w . o p e r a - i t a l y . c o m

**OPERAS.r.l.**

Via Portogallo, 43 - 41122 Modena - ITALY  
tel +39 059 451708 | fax +39 059 451697  
info@opera-access.it