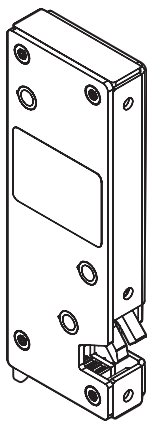
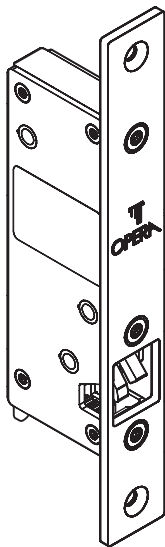


ARCA LOCKER

ISTRUZIONI PER L'INSTALLAZIONE

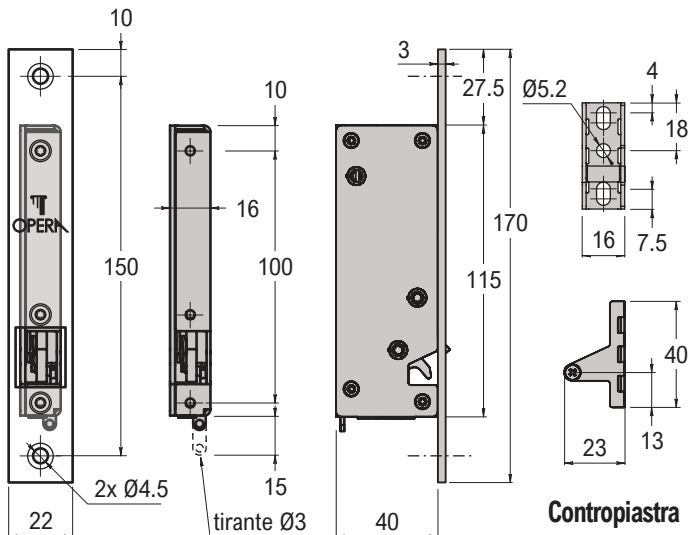


Art. 22912A



Art. 22912AF

SPECIFICHE TECNICHE



SERRATURA MOTORIZZATA ROTATIVA A SPINTA

Serratura ad azionamento elettronico con chiusura rotativa ad alta capacità di carico per armadietti, cassetti e vetrine.

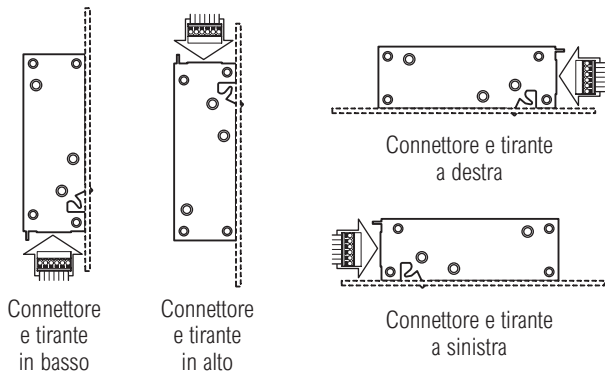
- › Corpo della serratura e contropiastra in acciaio INOX.
- › Comando di apertura elettronico mediante contatto N.A. pulito.
- › Sblocco meccanico di sicurezza mediante tirante manuale.
- › Segnalazione N.A./N.C. dello stato di apertura/chiusura della serratura
- › Alimentazione: **12 ÷ 24 Vdc** polarizzata

Corrente di spunto: **150 mA @ 12 V | 75 mA @ 24 V**

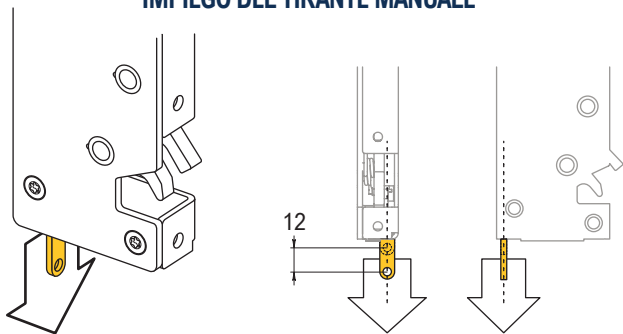
Corrente a riposo: **24 mA @ 12 V | 12 mA @ 24 V**

- › **Art. 22912AF: versione con frontale in acciaio INOX**

VERSO DI INSTALLAZIONE



IMPIEGO DEL TIRANTE MANUALE



Per lo sblocco meccanico del catenaccio **azionare l'apposito tirante in linea con il suo asse**. L'utilizzo di sistemi di rimando per l'azionamento remoto del tirante (cavi, carrucole, ecc.) **è di esclusiva competenza dell'installatore**.

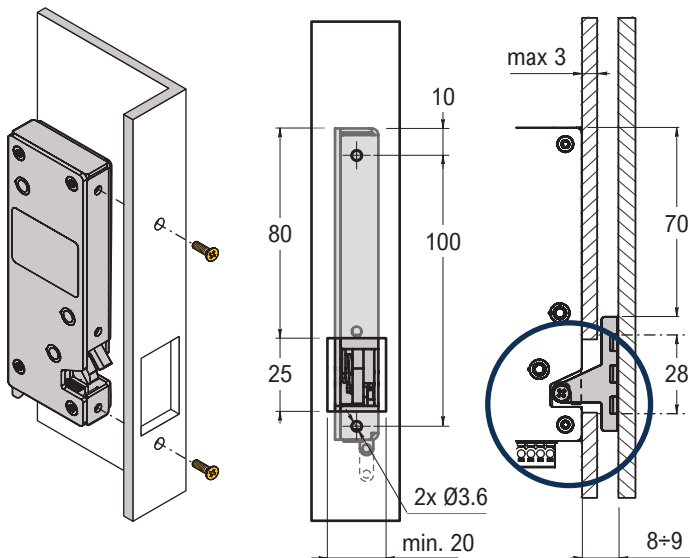
L'azionamento è possibile con la serratura installata **in qualsiasi orientamento**.

Per utilizzi particolari o applicazioni specifiche contattare OPERA s.r.l.

Tel: **+39 059 451708**

e-mail: **info@opera-access.it**

INSTALLAZIONE 1 - art. 22912A



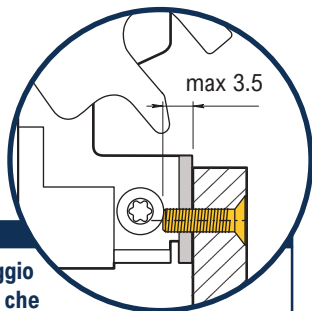
Fissaggio sul lato interno

Eseguire i fori indicati in corrispondenza dei fori presenti sul frontale dell'elettroserratura (non filettati) e lo scasso in corrispondenza del catenaccio.

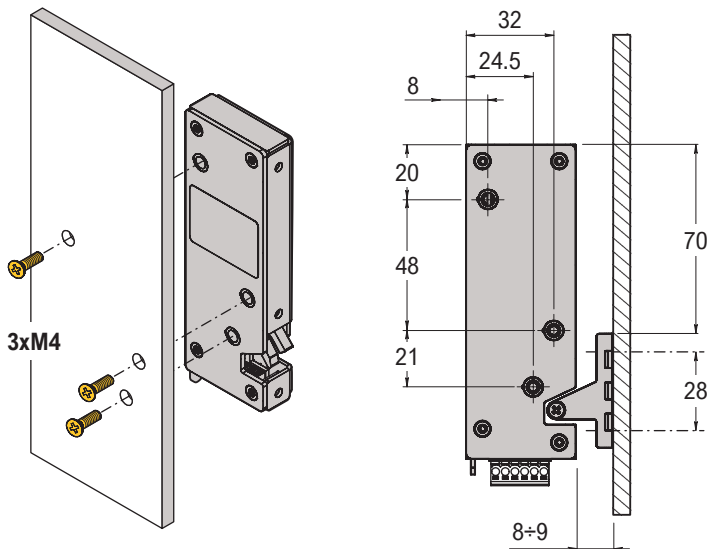
Installare l'elettroserratura e la contropiastra per mezzo di viti adeguate (non fornite), prestando attenzione al corretto allineamento tra le parti.

ATTENZIONE

Non utilizzare il foro centrale per il fissaggio dell'elettroserratura. Non utilizzare viti che sporgano oltre 3,5 mm all'interno della serratura.



INSTALLAZIONE 2 - art. 22912A



Fissaggio laterale

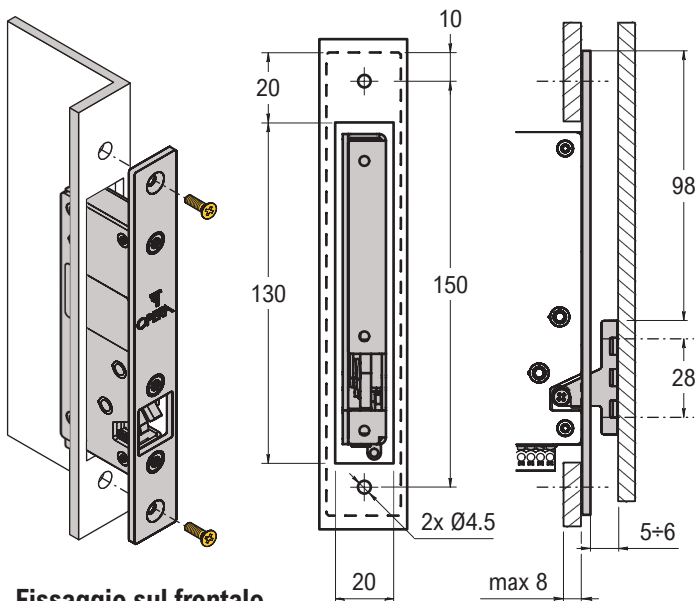
Eeguire i fori indicati in corrispondenza dei fori presenti sul lato dell'elettroserratura (tipo M4). **È possibile fissare l'elettroserratura sia sul lato destro che sul lato sinistro.** I fori di fissaggio sono presenti su entrambi i lati.

Installare l'elettroserratura e la contropiastra per mezzo di viti adeguate (non fornite), prestando attenzione al corretto allineamento tra le parti.

ATTENZIONE

Se si desidera installare l'elettroserratura dietro ad un pannello o ad una copertura estetica, è fondamentale che il catenaccio rotativo sia correttamente allineato con la contropiastra (vedi quote in alto) e che l'eventuale copertura sul frontale non causi interferenza tra catenaccio e contropiastra a serratura chiusa.

INSTALLAZIONE 3 - art. 22912AF



Fissaggio sul frontale

Eseguire i fori indicati in corrispondenza dei fori di fissaggio presenti sul frontale dell'elettroserratura. Eseguire lo scasso per l'alloggiamento dell'elettroserratura rispettando le dimensioni minime indicate.

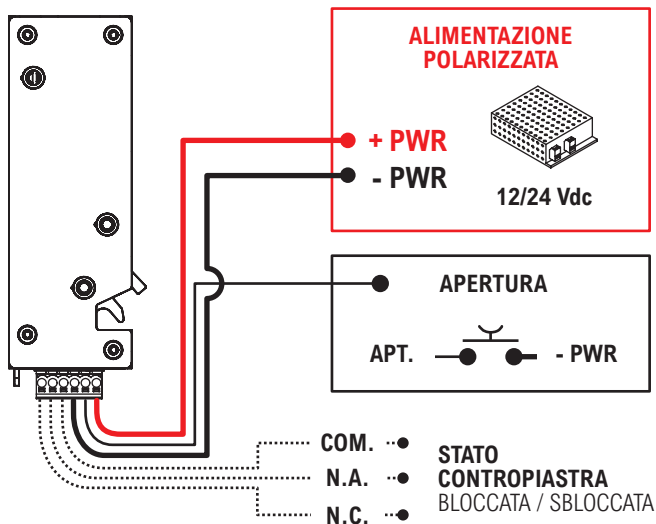
Inserire il corpo di ARCA LOCKER all'interno dello scasso, quindi fissare il frontale mediante viti adeguate (non fornite, si consiglia l'utilizzo di viti a testa svasata). Installare infine la contropiastra con viti adeguate, prestando attenzione al corretto allineamento tra le parti.

In caso di problemi persistenti e/o difettosità **contattare il rivenditore autorizzato o l'assistenza clienti OPERA.**

Tel: **+39 059 451708**

e-mail: **info@opera-access.it**

CONNESSIONI E CONFIGURAZIONI



ALIMENTAZIONE: polarizzata, $12 \div 24$ Vdc.

corrente di spunto: **150 mA @ 12 V | 75 mA @ 24 V**

corrente a riposo: **24 mA @ 12 V | 12 mA @ 24 V**

APERTURA: contatto N.A. pulito, da collegare a **- PWR** (negativo di alimentazione) per lo sblocco della serratura.

STATO CONTROPIASTRA: segnalazione remota dello stato bloccato/sbloccato (es. per comandare led di stato o segnalare l'apertura a sistemi esterni).

ATTENZIONE

Rispettare tassativamente la polarità sopra indicata. L'installazione di lettori di tessera, lettori RFID, lettori biometrici, ecc. per l'erogazione del comando di apertura è di competenza dell'installatore.



AVVERTENZE

Leggere attentamente le seguenti istruzioni.

Le avvertenze nel presente manuale devono essere osservate congiuntamente al MANUALE D'USO. Leggere e conservare il presente manuale in ogni sua parte per tutta la durata di vita del prodotto, comprensivamente di prova d'acquisto e garanzia.

Utilizzare solo prodotti forniti a corredo o raccomandati.

Non esporre il prodotto ad acqua, intemperie, elevate temperature o forti campi elettromagnetici. Non installare in ambienti esplosivi o in presenza di vapori infiammabili: rischio per la sicurezza.

Si raccomanda di affidare l'installazione della parte elettrica a personale esperto. Non eseguire modifiche o riparazioni alle componenti elettriche o elettroniche.

Verificare la corretta messa a terra in caso di collegamento alla rete elettrica.

Si raccomanda di smaltire gli imballaggi negli appositi contenitori.



USER MANUAL



OPERA s.r.l.

Via Portogallo, 43

41122 Modena (MO) - Italy

www.opera-italy.com

info@opera-access.it

+39 059 451708