

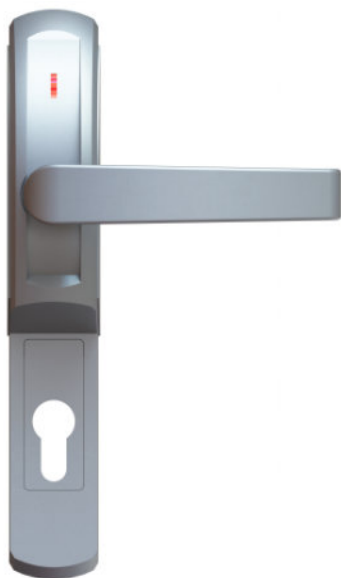
SMART TRIM



SMART TRIM

www.opera-italy.com

Versione per porte tagliafuoco



Led di indicazione maniglia
abilitata/disabilitata

Elettronica di
gestione interna

Rotazione maniglia
selezionabile 45° - 65°

Connettore a innesto rapido

Blocco cilindro modulare

Versione per uscite di sicurezza

PLUS

- ▶ Elegante design in cromo satinato opaco, nero o bianco
- ▶ Abbinabile ai maniglioni antipanico con scrochi esterni
- ▶ Elettronica interna a microprocessore
- ▶ Led blu/bianco per illuminazione a pavimento
- ▶ Alimentazione 12 Vac/dc -24 Vdc
- ▶ Temporizzazioni regolabili
- ▶ Contatto di segnalazione maniglia abilitata





ELETTROMANIGLIA PER
PORTA TAGLIAFUOCO



ELETTROMANIGLIA PER
MANIGLIONE ANTIPANICO



PLUS ESEMPIO

- ▶ Versione per porte tagliafuoco
- ▶ Versione per maniglione antipanico con scrocchi esterni
- ▶ Apertura da pulsante interno
- ▶ Abbinabile a citofoni e a sistemi per controllo accessi

GUARDA IL VIDEO



www.opera-italy.com



Cromo Opaco



Bianco



Nero

Art.

Descrizione

ELETTROMANIGLIA**Per serrature per porte tagliafuoco cieche e vetrate**

Corpo e impugnatura in metallo

Meccanismi interni in acciaio cementato

Dimensioni: mm 234 x 48,5 x 38 altezza maniglia mm 84

Interasse fra cilindro e maniglia mm 72 (a richiesta mm 85, 92 o cieco).

Quadro maniglia mm 9 (a richiesta mm 8)

Fissaggio sulla porta senza dover eseguire fori supplementari

Rotazione del quadro maniglia a 45°

Alimentazione 12 Vac/dc - 24 Vdc

Corrente assorbita: a 12 V - 700 mA spunto/500 mA mantenimento

a 24 V - 300 mA spunto/200 mA mantenimento

Fermo a giorno elettronico

Led colore rosso (maniglia disabilitata nella versione 40610)

e verde (maniglia abilitata nella versione 40810)

VERSIONE SENZA TEMPORIZZATORE**Impiego:** applicabile al posto della tradizionale maniglia meccanica montata all'esterno della porta.

La maniglia, che solitamente si trova in folle, può essere abilitata togliendo alimentazione (versione art. 40610) o fornendo alimentazione (versione art. 40810) tramite un contatto da pulsante o da controllo accessi. L'abilitazione è limitata alla durata dell'impulso.

Versione abilitata in mancanza di corrente – Finitura cromo opacoVersione abilitata in mancanza di corrente – Finitura bianca (RAL9010)Versione abilitata in mancanza di corrente – Finitura nera (RAL9005)Versione disabilitata in mancanza di corrente – Finitura cromo opacoVersione disabilitata in mancanza di corrente – Finitura bianca (RAL9010)Versione disabilitata in mancanza di corrente – Finitura nera (RAL9005)**VERSIONE CON TEMPORIZZATORE**

Caratteristiche supplementari rispetto alla versione precedente:

Temporizzatore interno regolabile da 0 - 60 sec. (escludibile)

Uscita Open Collector da abbinare ad un micro relè esterno per la segnalazione di maniglia abilitata (vedi art. 05258)

Led bicolore rosso/verde per la segnalazione dello stato di maniglia abilitata o disabilitata

Led di colore blu a maniglia disabilitata e bianco a maniglia abilitata che illumina la parte inferiore della porta

Impiego: applicabile al posto della tradizionale maniglia meccanica montata all'esterno della porta.

La maniglia, che solitamente si trova in folle, può essere abilitata tramite la chiusura di un contatto N.A. da pulsante o da controllo accessi. In questa versione l'alimentazione viene mantenuta fissa

Versione abilitata in mancanza di corrente – Finitura cromo opacoVersione abilitata in mancanza di corrente – Finitura bianca (RAL9010)Versione abilitata in mancanza di corrente – Finitura nera (RAL9005)Versione disabilitata in mancanza di corrente – Finitura cromo opacoVersione disabilitata in mancanza di corrente – Finitura bianca (RAL9010)Versione disabilitata in mancanza di corrente – Finitura nera (RAL9005)**Art. + MEC****Extra a richiesta:**

Maniglia solo meccanica (es. art.40610MEC)

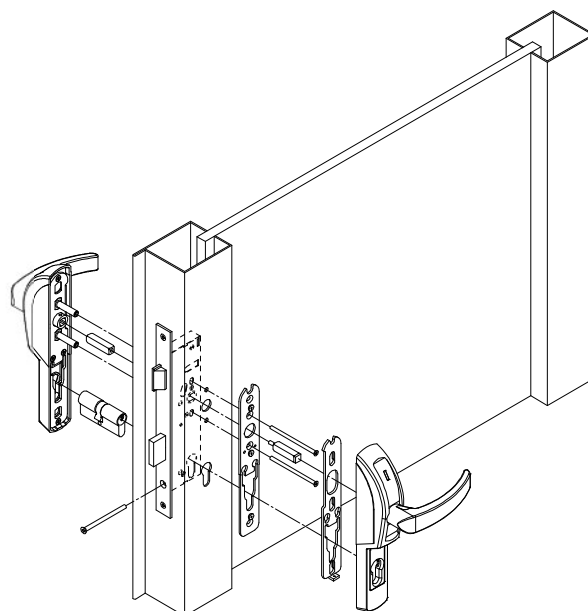
Art.

Descrizione

Art. + DM

VERSIONE DOPPIA ELETTROMANIGLIA

(Esempio: 40810DM) Elettromaniglia con doppia sottopiastra predisposta per l'accoppiamento con un'altra elettromaniglia standard fissata sul lato opposto della porta (vedi disegno sotto).



Fissaggio doppia elettromaniglia
Art. 40810DM + 40810

00416

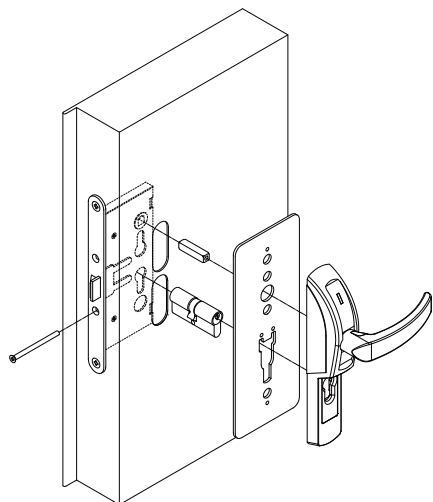
SOTTOPIASTRA PER ELETTROMANIGLIA

Corpo sottopiastra esterna in acciaio verniciato nero,
dimensioni: mm 260 x 100 x 3

Corpo sottopiastra interna in acciaio zincato, dimensioni: mm 260 x 100 x 3

Fissaggio alla porta tramite la stessa elettromaniglia senza eseguire fori supplementari

Impiego: accessorio che può essere abbinato all'elettromaniglia serie 40610 - 40611 - 40810 - 40811 nei casi in cui sia necessario aumentare la superficie di appoggio qualora il fissaggio dell'elettromaniglia tendesse a schiacciare la struttura della porta stessa



Fissaggio sottopiastra
Art. 004016



Interasse 72
standard



Interasse 85
a richiesta



Interasse 92
a richiesta



Foro cieco
a richiesta

www.opera-italy.com



Cromo Opaco



Bianco



Nero

Art.

Descrizione

ELETTROMANIGLIA**Per maniglioni antipanico da applicare con scroccchi esterni**

Corpo e impugnatura in metallo

Meccanismi interni in acciaio cementato

Dimensioni: mm 232 x 55 x 38 altezza maniglia mm 84

Rotazione del quadro maniglia selezionabile a 45° o a 60° in base al tipo di maniglione antipanico utilizzato

Abilitazione meccanica tramite cilindro a chiave piatta

Alimentazione: 12/24 Vac/dc

Corrente assorbita: a 12 V - 700 mA spunto/500 mA mantenimento
a 24 V - 300 mA spunto/200 mA mantenimento

Fermo a giorno elettronico

Led colore rosso (maniglia disabilitata nella versione 40620) e verde (maniglia abilitata nella versione 40820)

VERSIONE SENZA TEMPORIZZATORE**Impiego:** applicabile al posto della tradizionale maniglia meccanica montata all'esterno della porta. La maniglia, che solitamente si trova in folle, può essere abilitata togliendo alimentazione (versione art. 40620) o fornendo alimentazione (versione art. 40820) tramite un contatto da pulsante o da controllo accessi. L'abilitazione è limitata alla durata dell'impulso.Versione abilitata in mancanza di corrente - Finitura cromo opacoVersione abilitata in mancanza di corrente - Finitura bianca (RAL9010)Versione abilitata in mancanza di corrente - Finitura nera (RAL9005)

40620

40620B

40620N

40820

40820B

40820N

Versione disabilitata in mancanza di corrente - Finitura cromo opacoVersione disabilitata in mancanza di corrente - Finitura bianca (RAL9010)Versione disabilitata in mancanza di corrente - Finitura nera (RAL9005)**VERSIONE CON TEMPORIZZATORE**

Caratteristiche supplementari rispetto alla versione precedente:

Temporizzatore interno regolabile da 0-60 sec. (escludibile)

Uscita Open Collector da abbinare ad un micro relè esterno per la segnalazione di maniglia abilitata (vedi art. 05258)

Led bicolore rosso/verde per la segnalazione dello stato di maniglia abilitata o disabilitata

Led di colore blu a maniglia disabilitata e di colore bianco a maniglia abilitata che illumina la parte inferiore della porta

Impiego: applicabile al posto della tradizionale maniglia meccanica montata all'esterno della porta.

La maniglia, che solitamente si trova in folle, può essere abilitata tramite la chiusura di un contatto N.A. da pulsante o da controllo accessi. In questa versione l'alimentazione viene mantenuta fissa

Versione abilitata in mancanza di corrente - Finitura cromo opacoVersione abilitata in mancanza di corrente - Finitura bianca (RAL9010)Versione abilitata in mancanza di corrente - Finitura nera (RAL9005)

40621

40621B

40621N

40821

40821B

40821N

Versione disabilitata in mancanza di corrente - Finitura cromo opacoVersione disabilitata in mancanza di corrente - Finitura bianca (RAL9010)Versione disabilitata in mancanza di corrente - Finitura nera (RAL9005)**Art. + MEC****Extra a richiesta:**

Maniglia solo meccanica – Finitura cromo opaco (es.40620MEC)



Foto esempio

Art.

Descrizione

00428

SOTTOPIASTRA PER ADATTABILITÀ ELETTROMANIGLIA

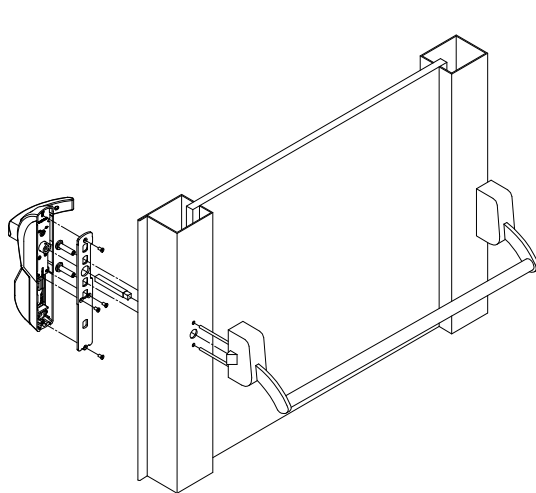
In acciaio zincato da utilizzare per la compatibilità con maniglioni antipanico da applicare di marche differenti.

Vedere la pagina web per la tabella di compatibilità o il QR Code a lato per identificare l'esatto articolo in base al maniglione antipanico al quale deve essere abbinata

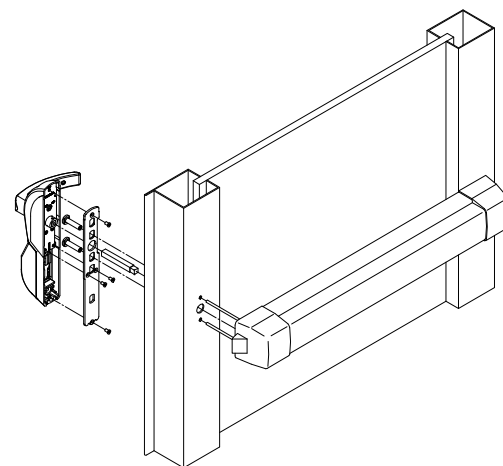
Impiego: la sottoplastra permette di abbinare le elettromaniglie della serie 40620 – 40621 - 40820 - 40821 alle diverse marche di maniglioni antipanico.



LISTA DETTAGLIATA
DEGLI ARTICOLI

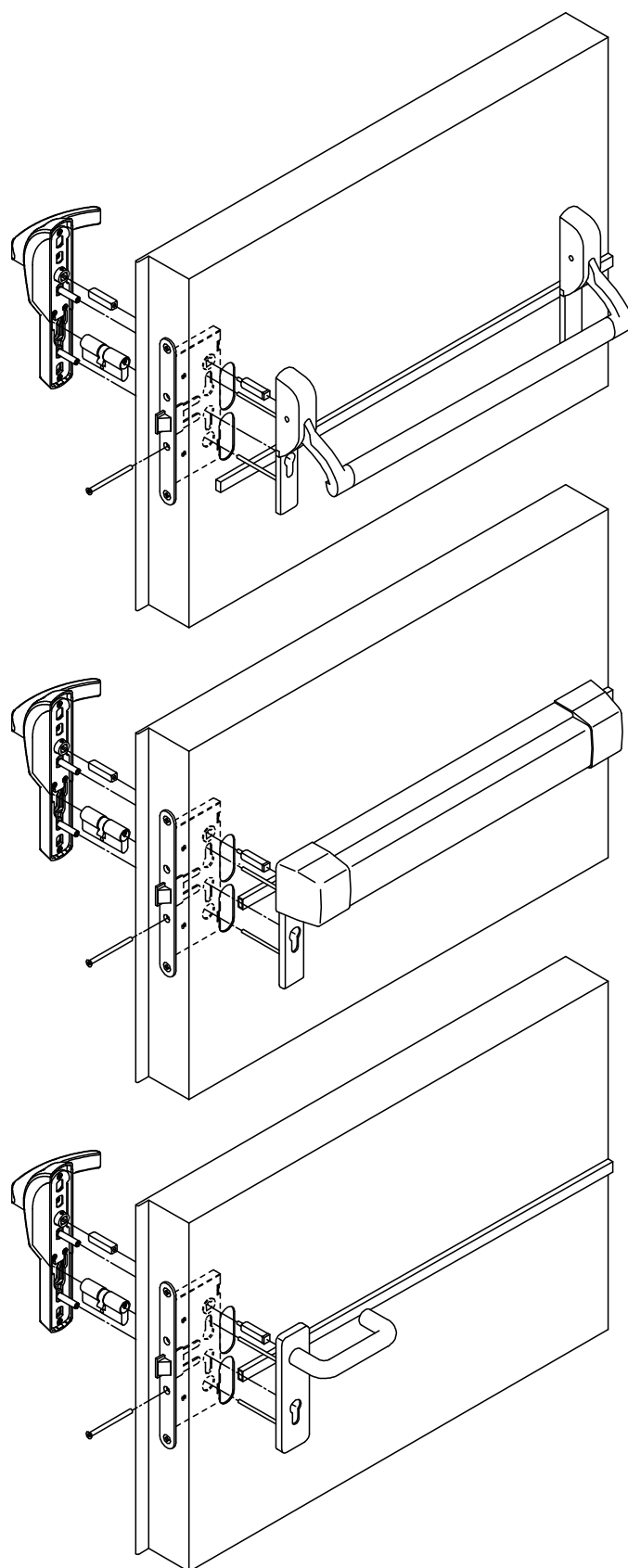


Elettromaniglia su maniglione serie Push

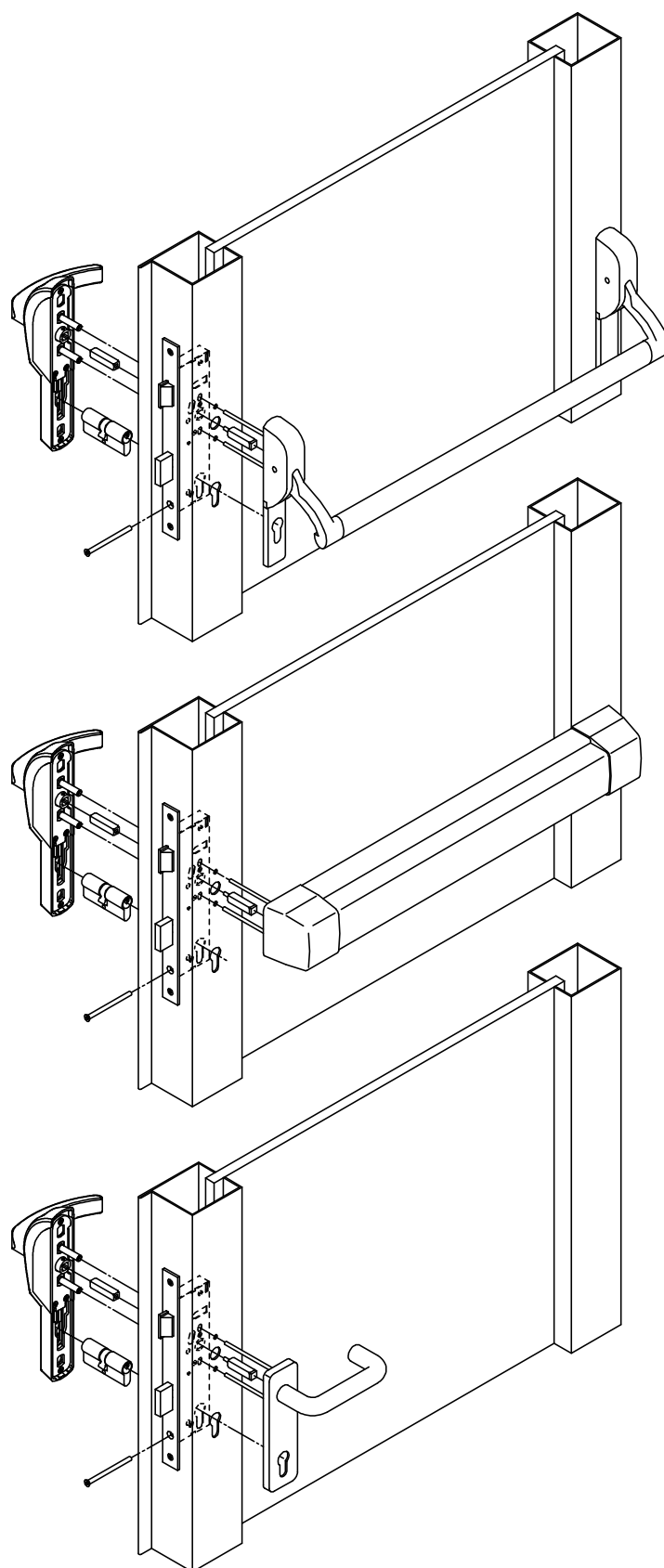


Elettromaniglia su maniglione serie Touch

ELETTROMANIGLIA SU PORTA TAGLIAFUOCO CIECA



ELETTRMANIGLIA SU PORTA TAGLIAFUOCO VETRATA





w w w . o p e r a - i t a l y . c o m

OPERAS.r.l.

Via Portogallo, 43 - 41122 Modena - ITALY
tel +39 059 451708 | fax +39 059 451697
info@opera-access.it